

制图练习题集

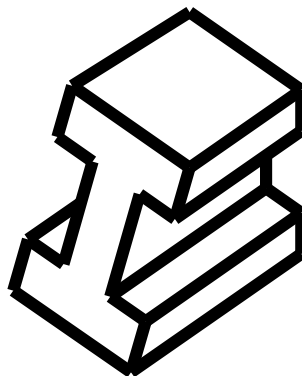
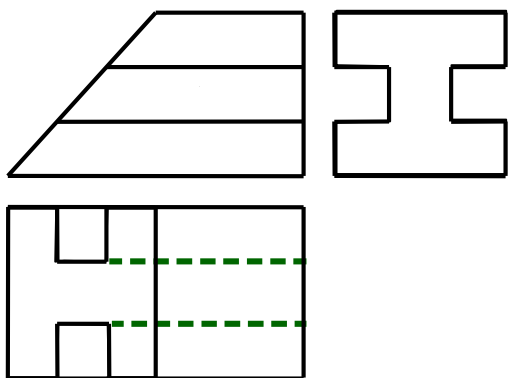
机械制图

鸿准精密模具（深圳）有限公司模具培训处 编

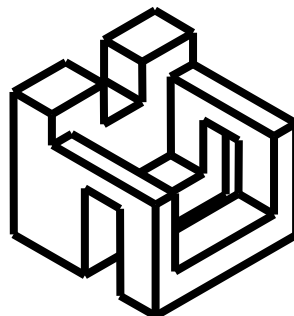
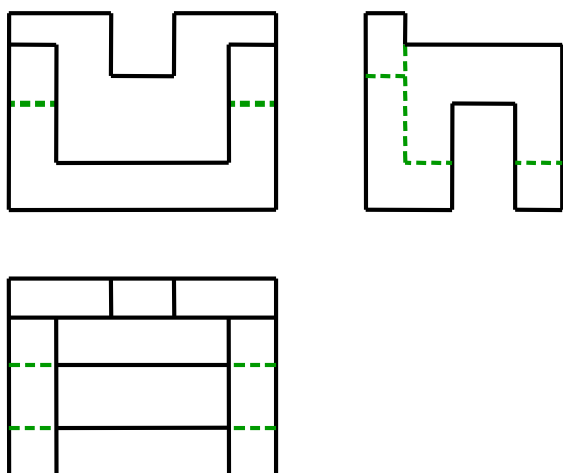
2014 年 04 月

一、根据三视图画轴测图

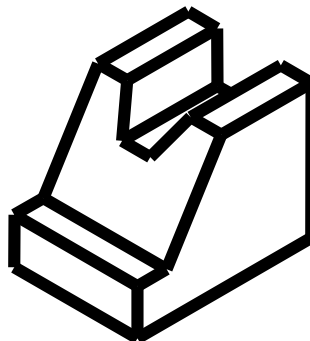
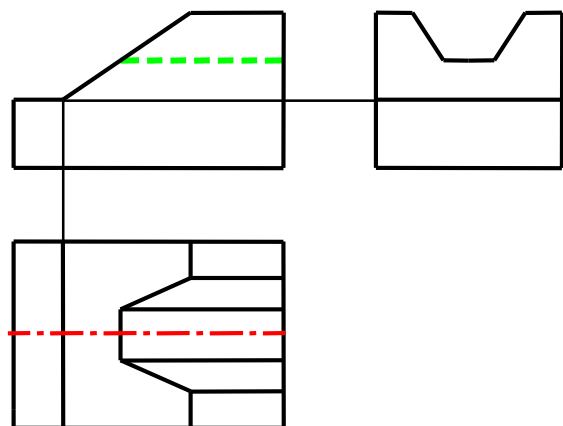
1.



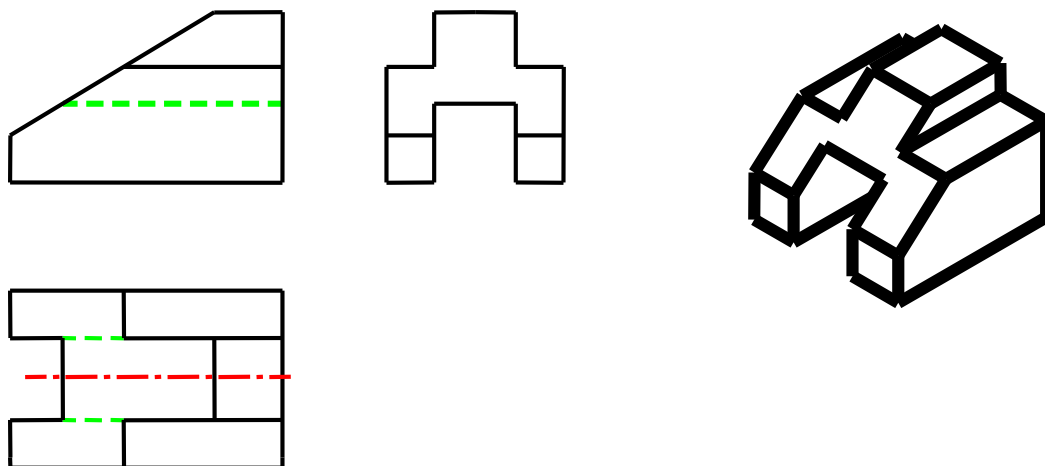
2.



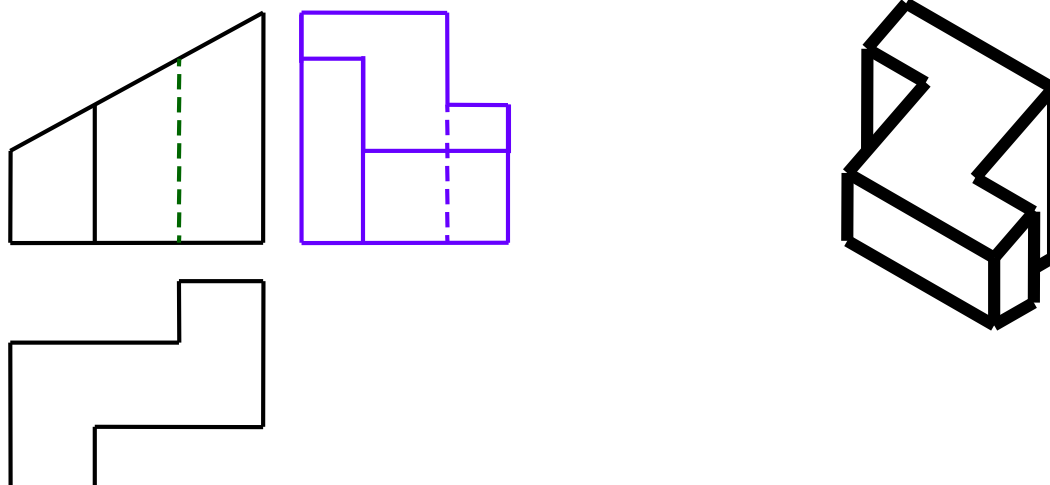
3.



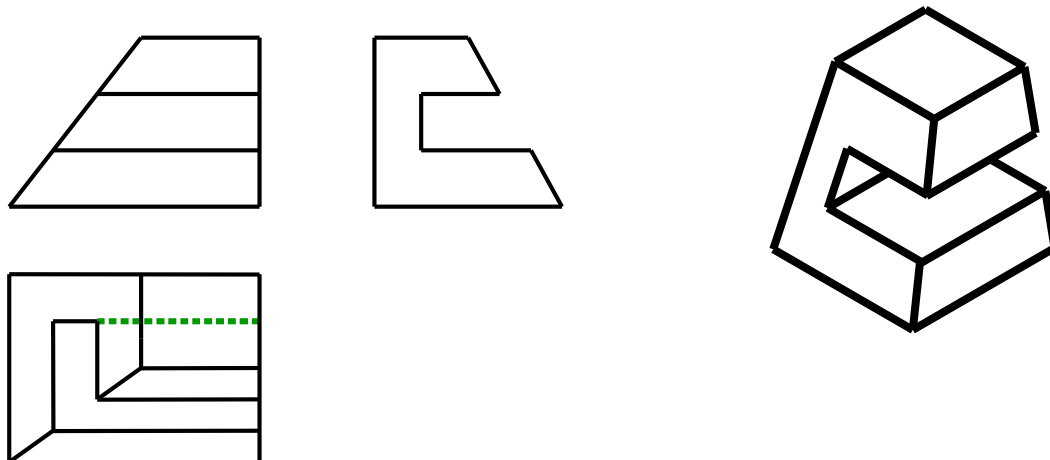
4.



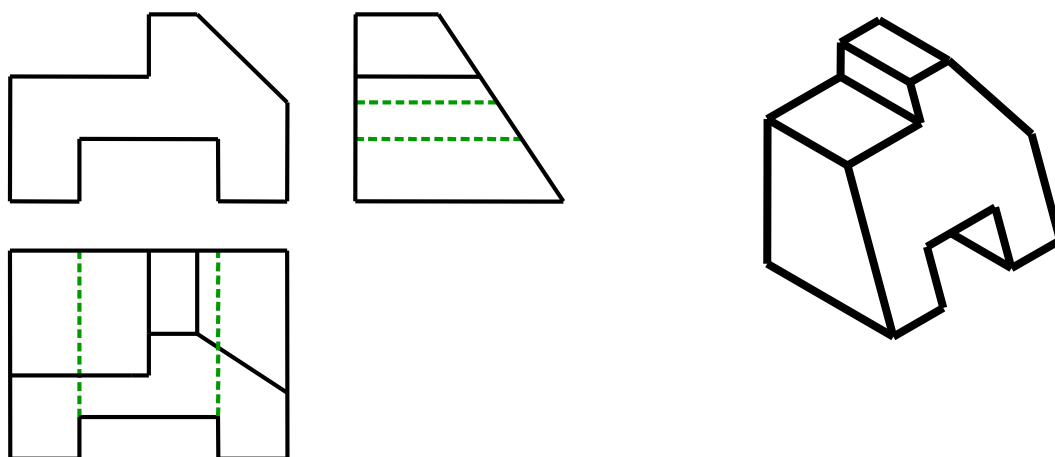
5.



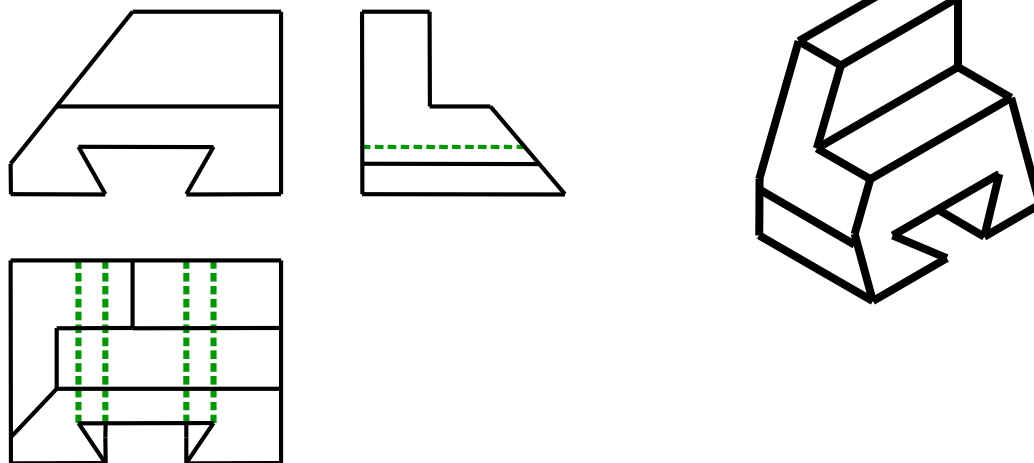
6.



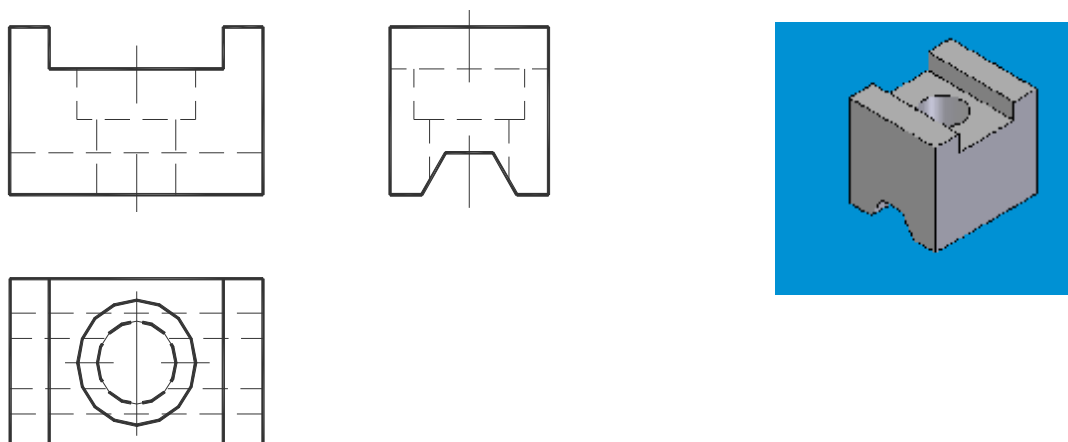
7.



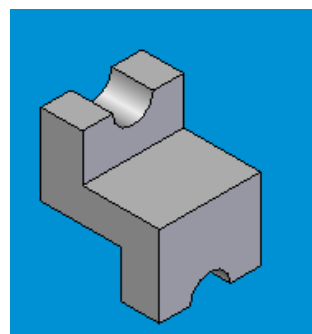
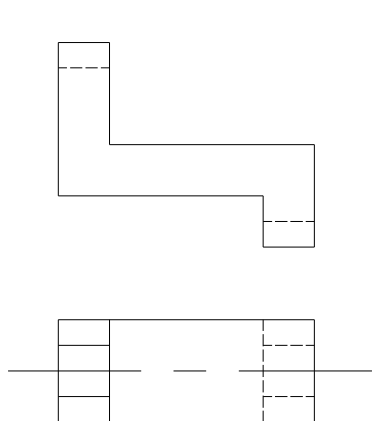
8.



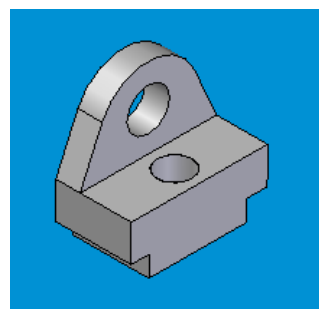
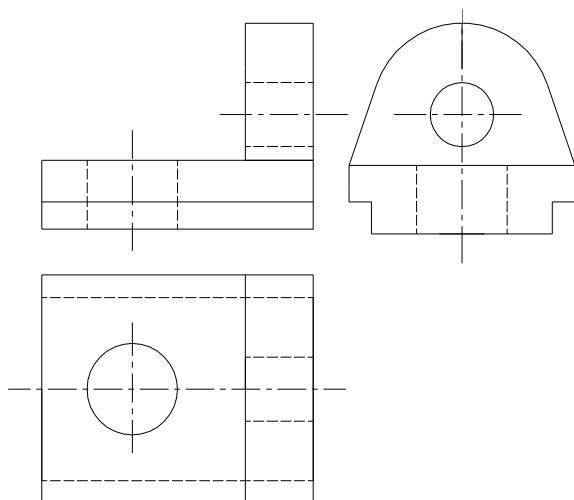
9.



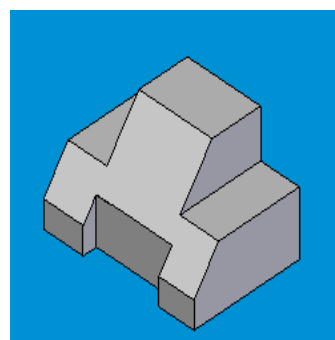
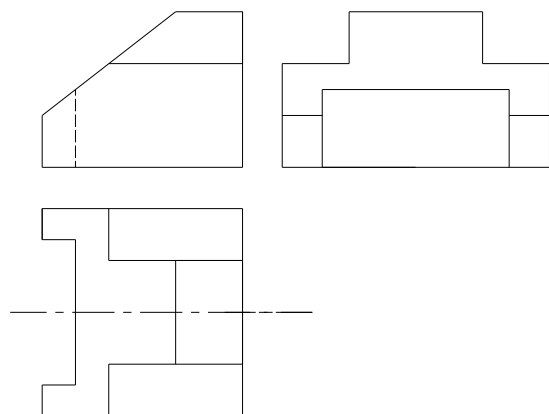
10.



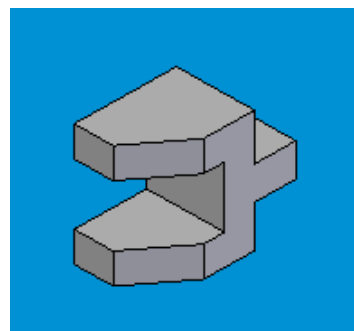
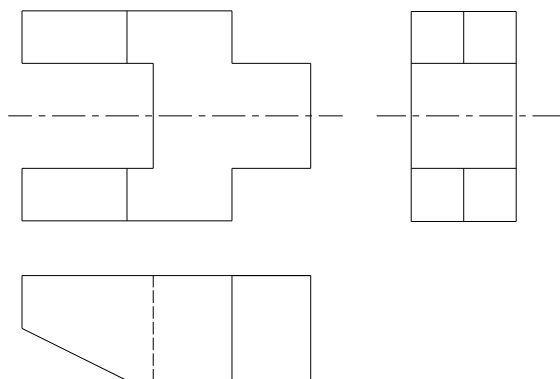
11.



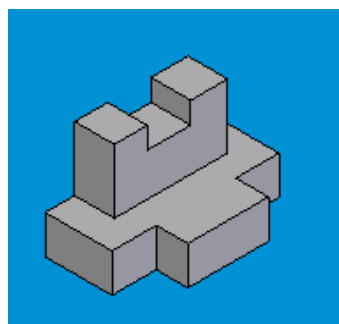
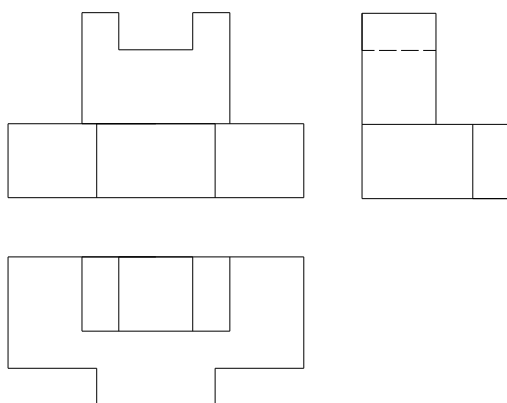
12.



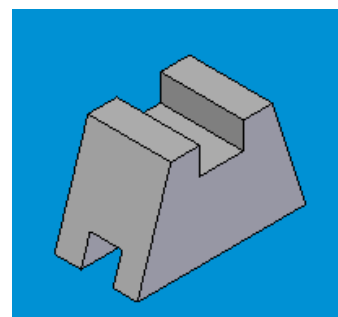
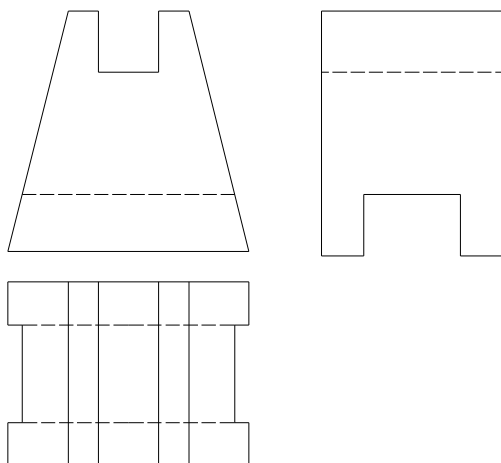
13.



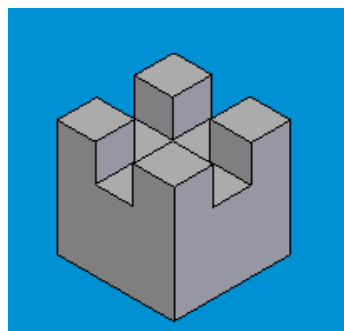
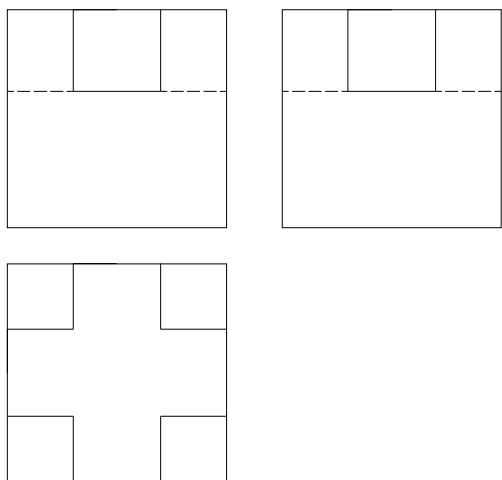
14.



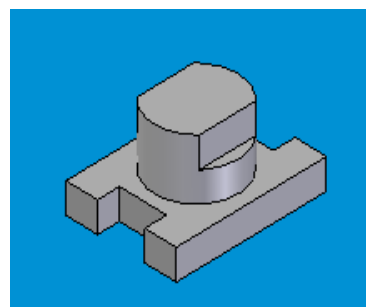
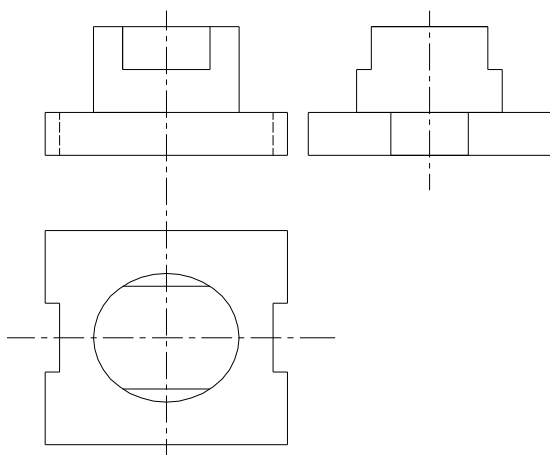
15.



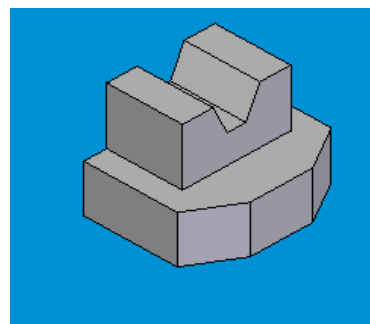
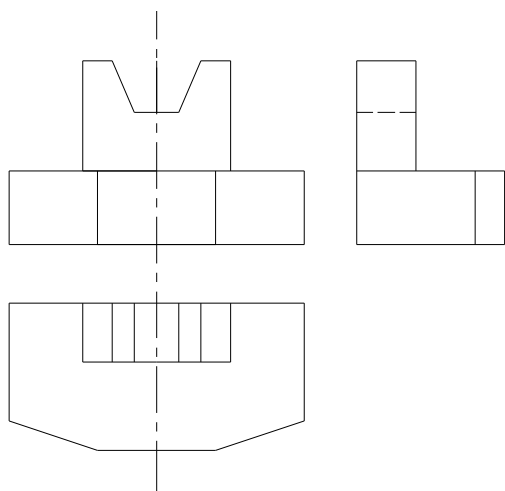
16.



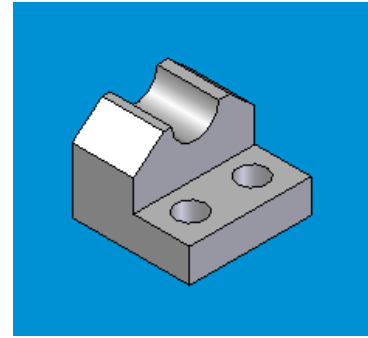
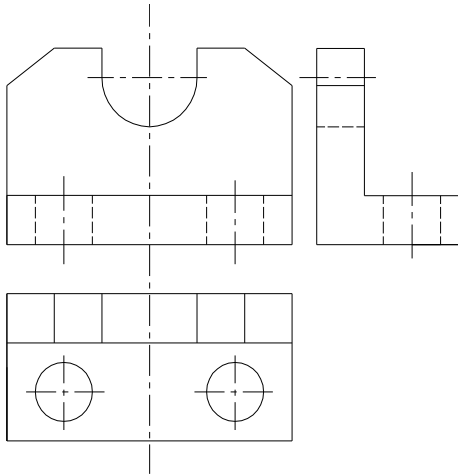
17.



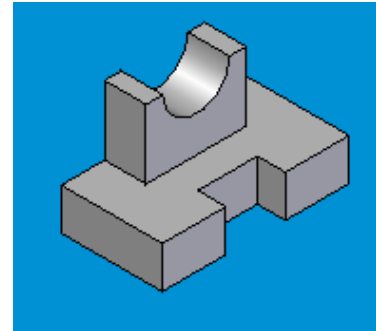
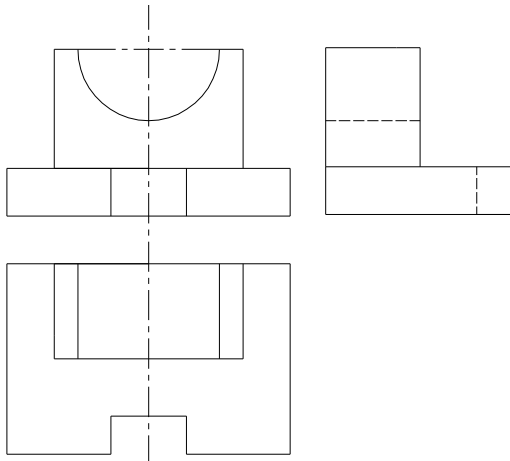
18.



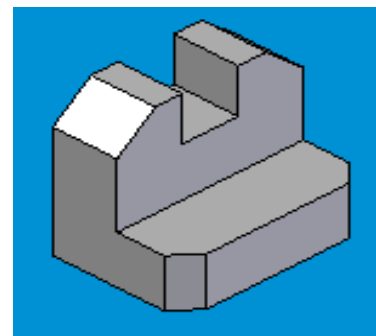
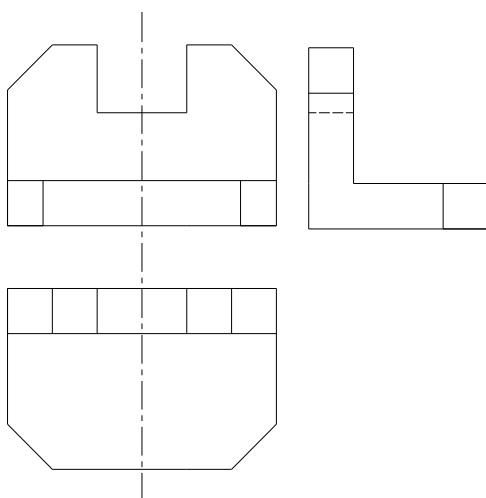
19.



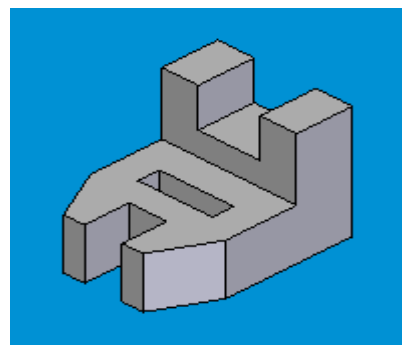
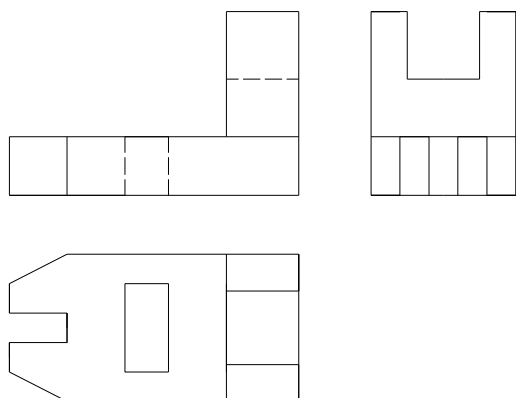
20.



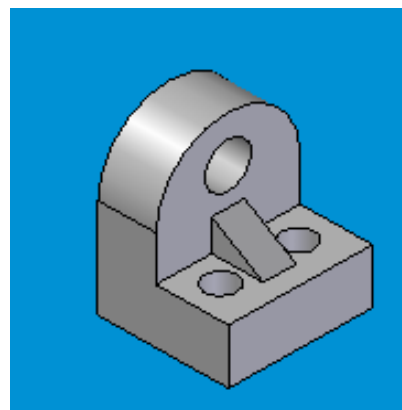
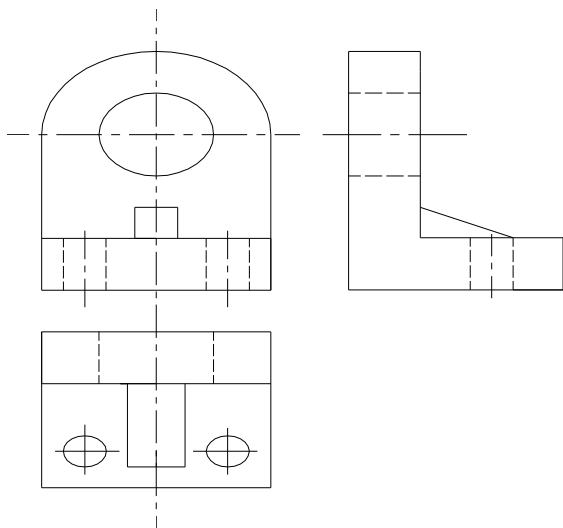
21.



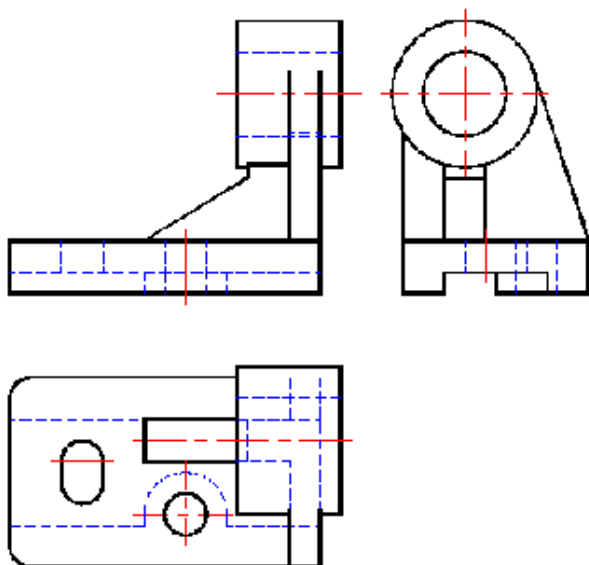
22.



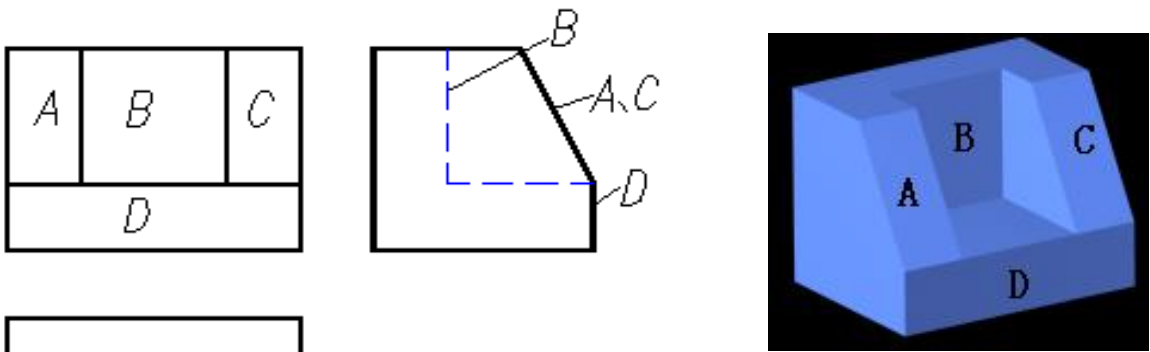
23.



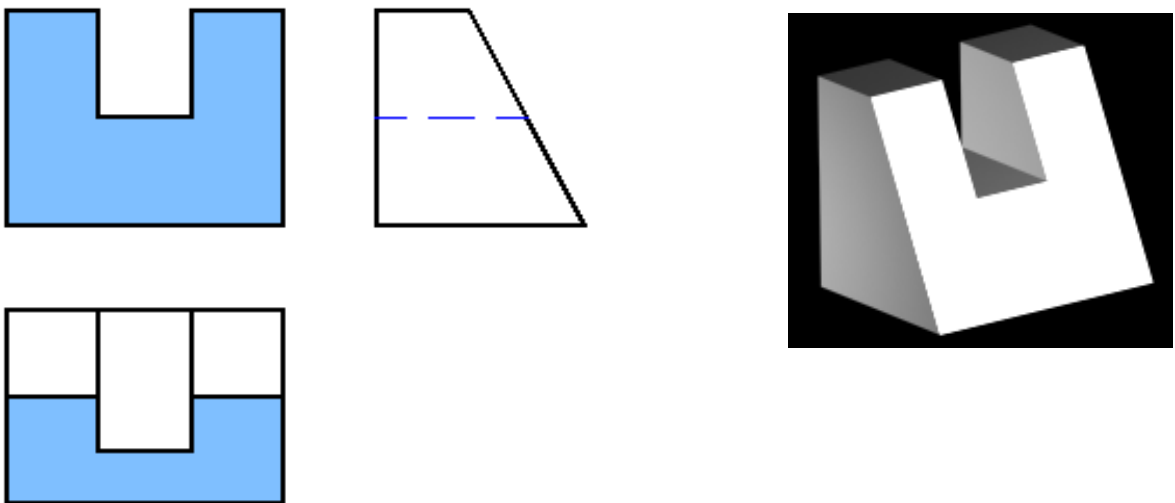
24.



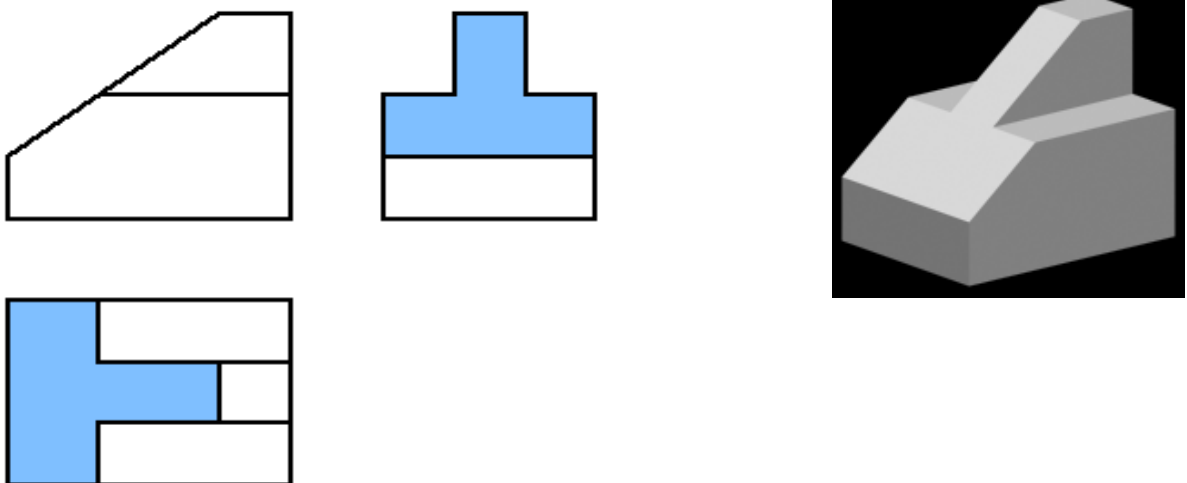
25.



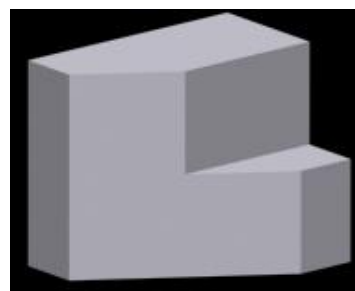
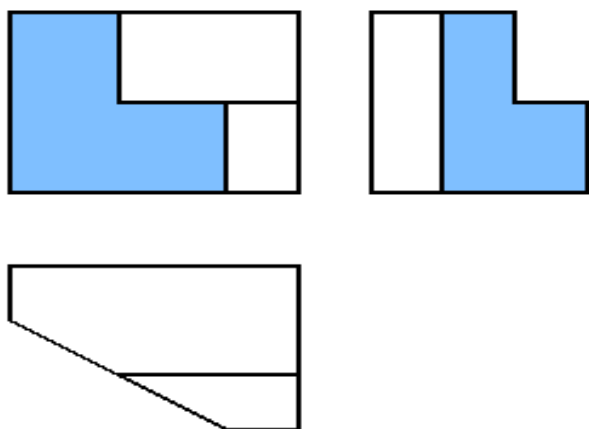
26.



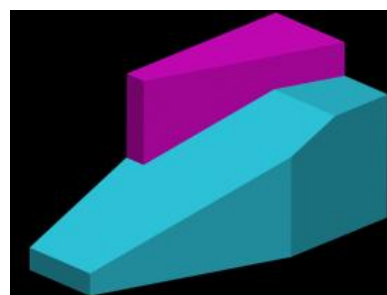
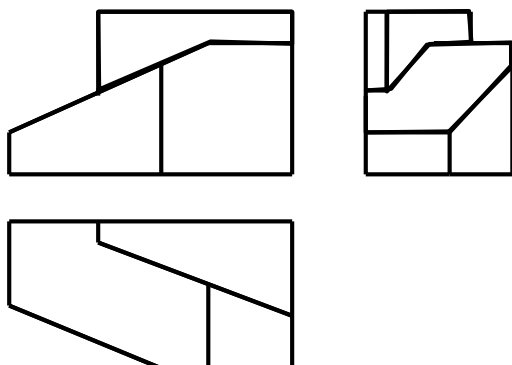
27.



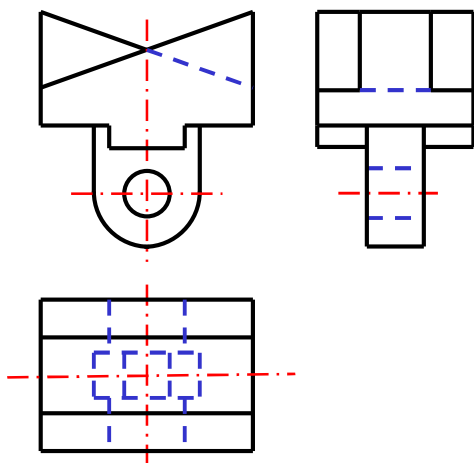
28.



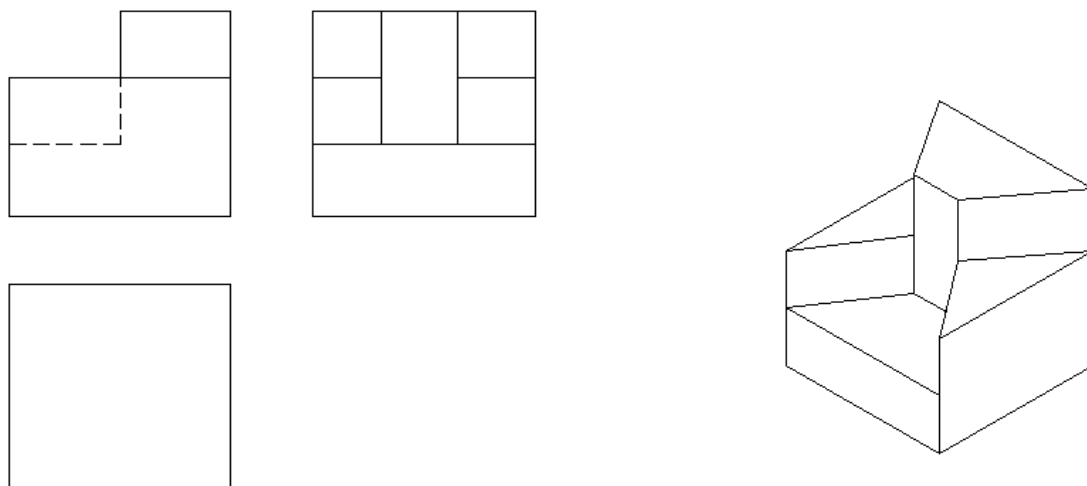
29.



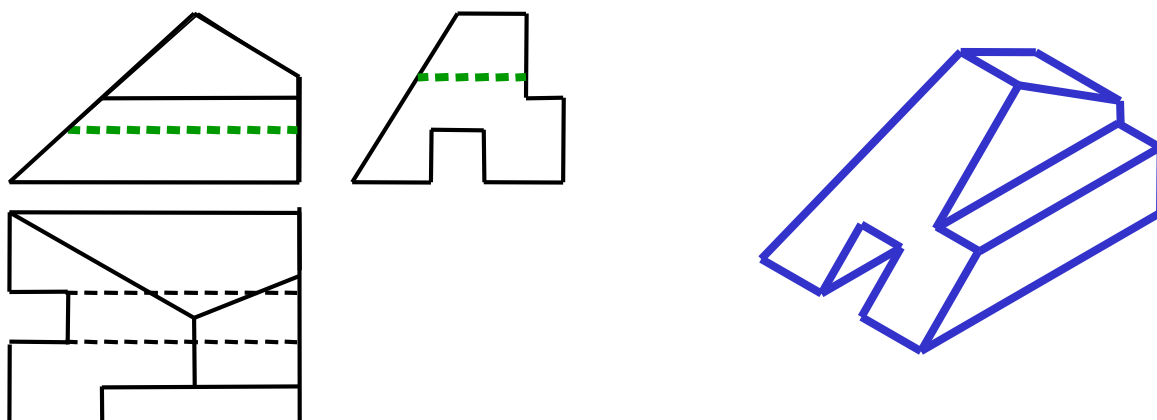
30.



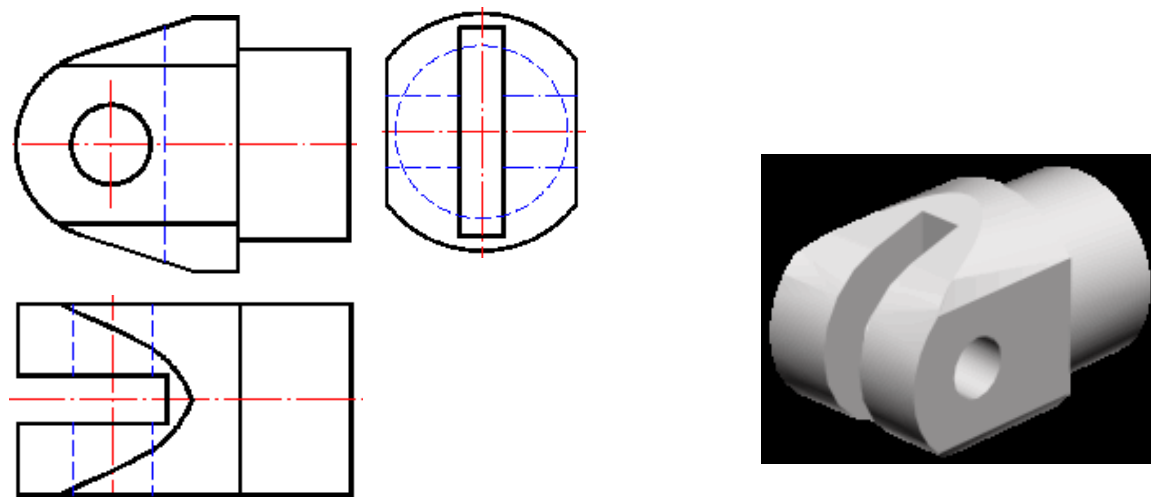
31.



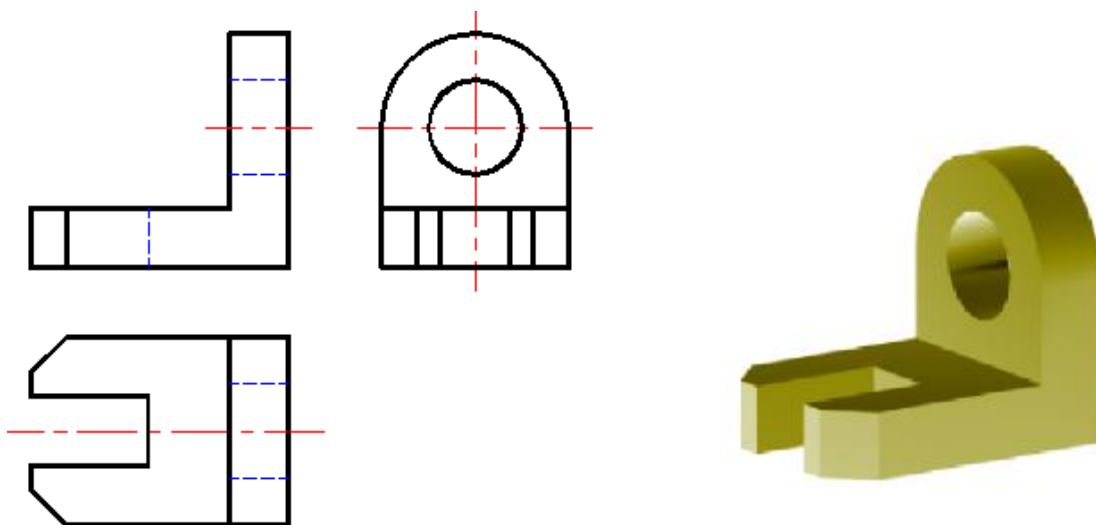
32.



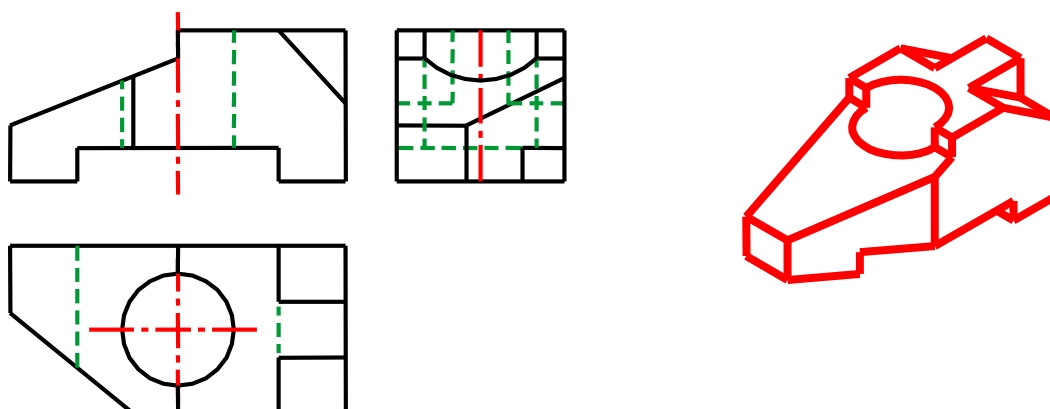
33



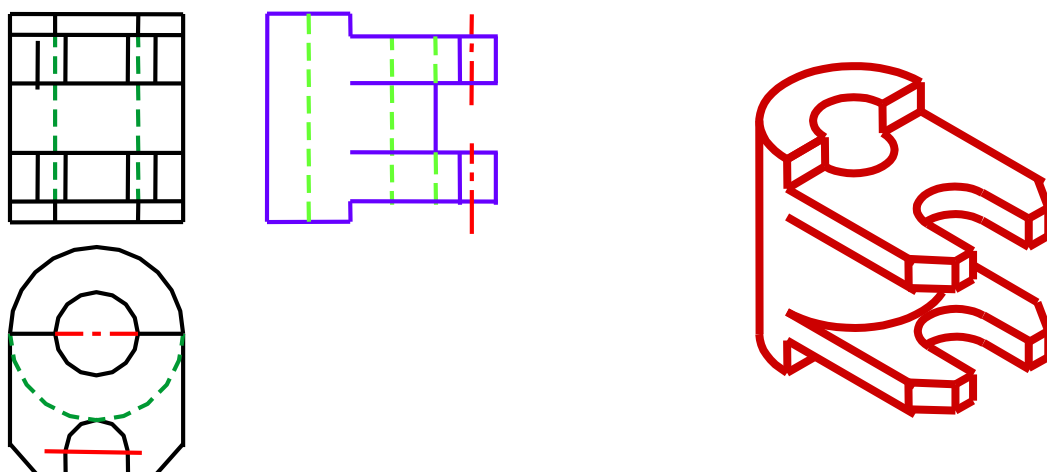
34.



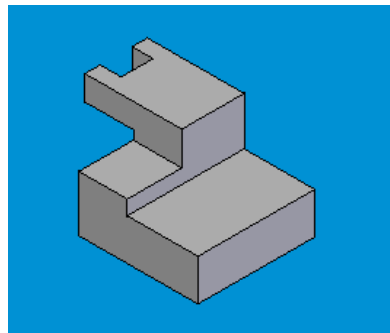
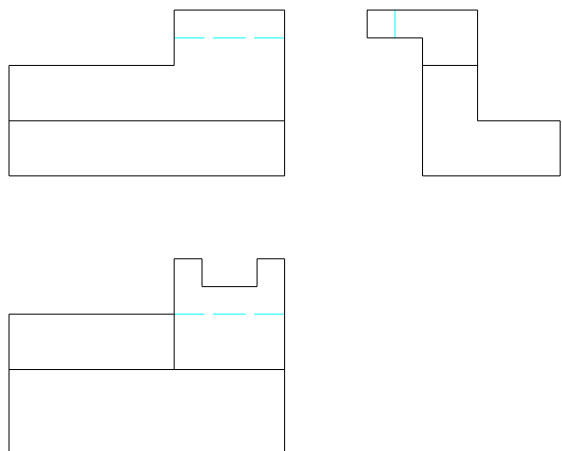
35.



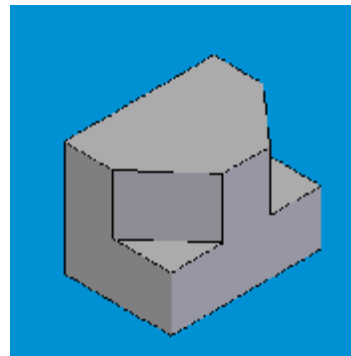
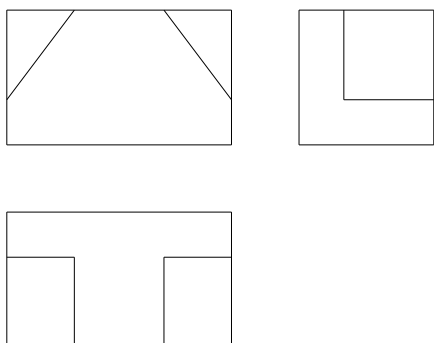
36.



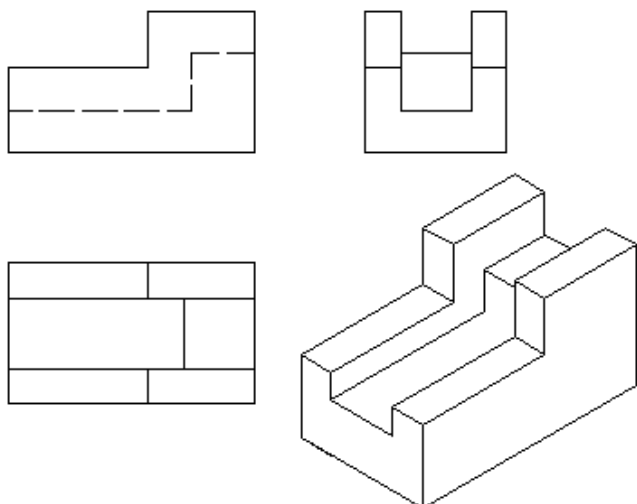
37.



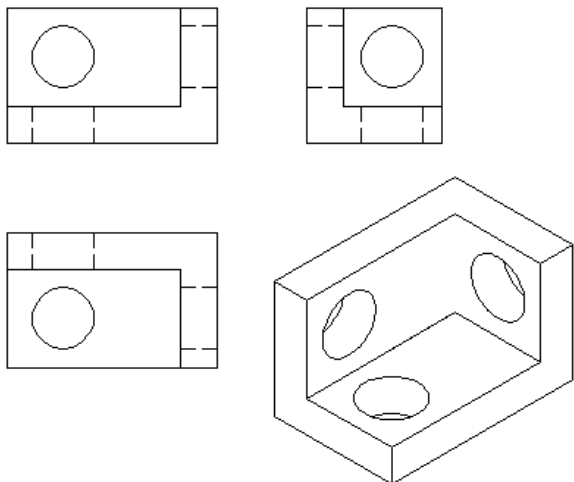
38.



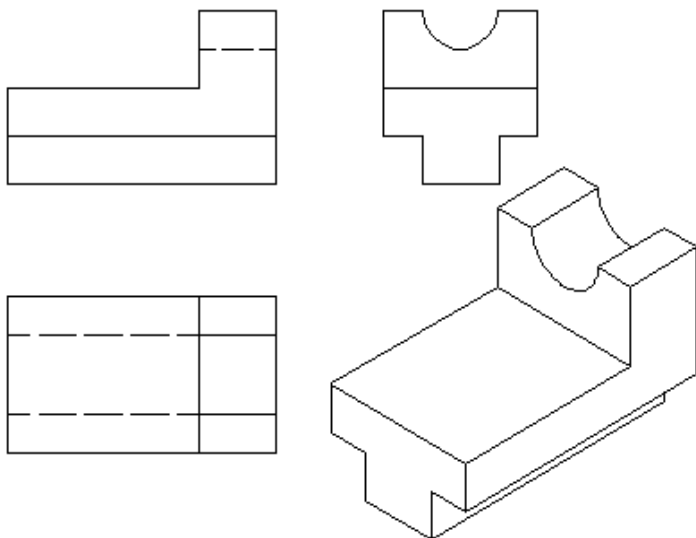
39.



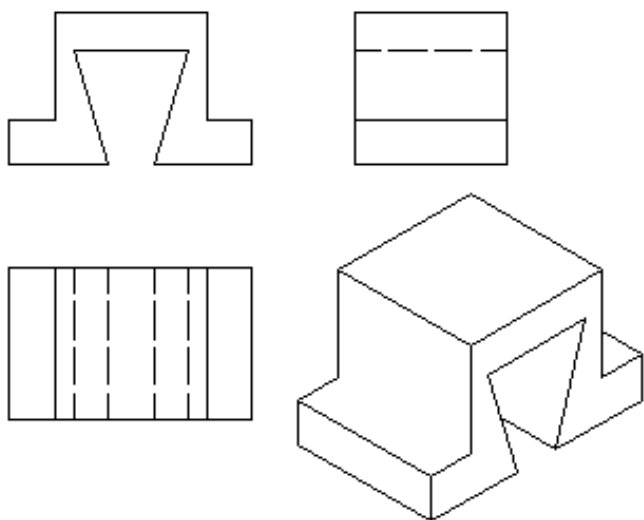
40.



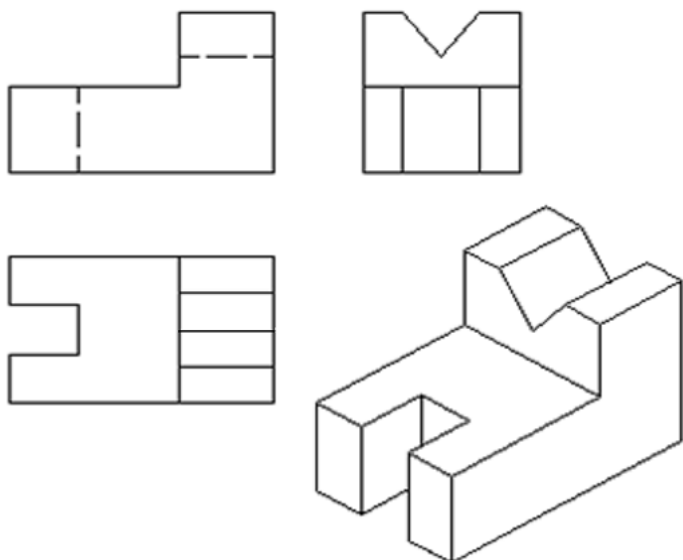
41.



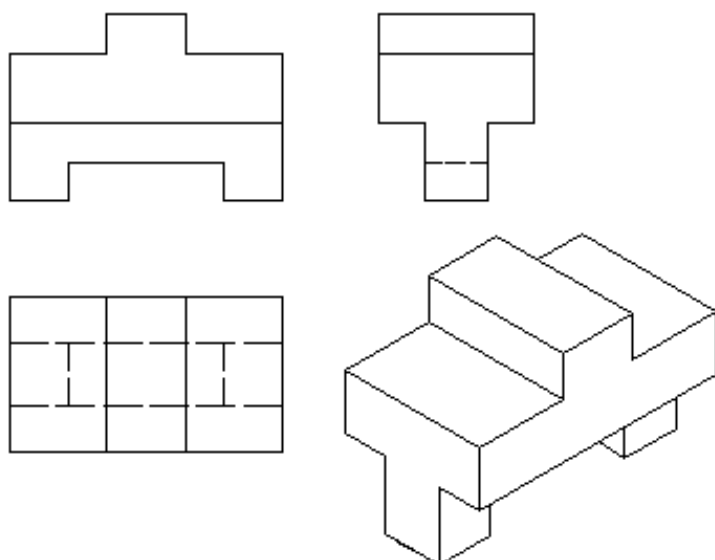
42.



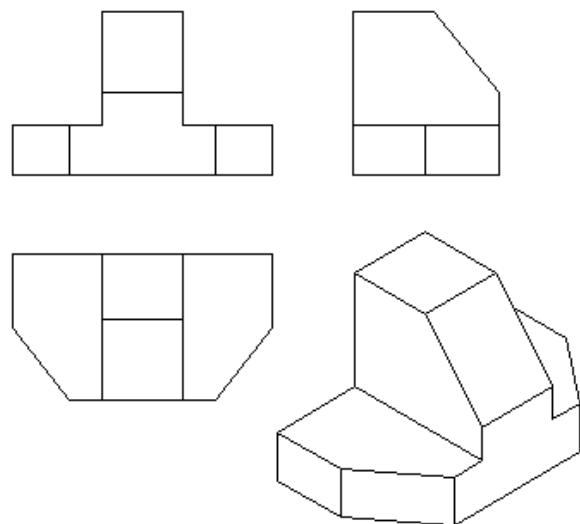
43.



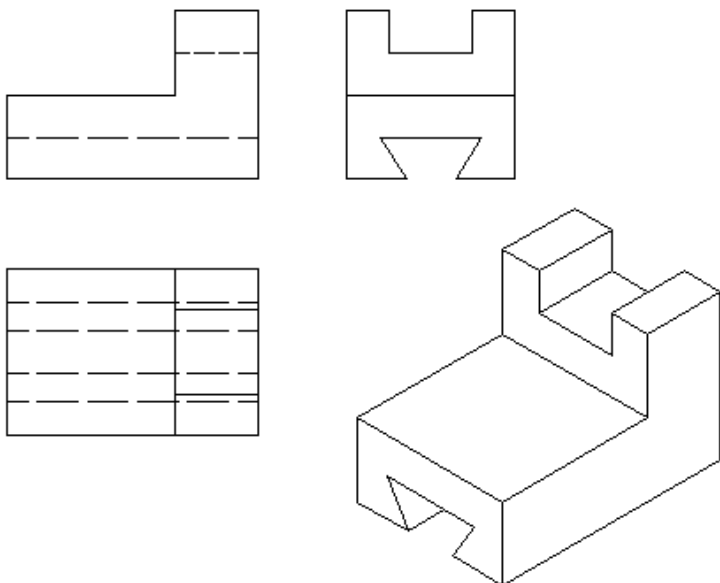
44.



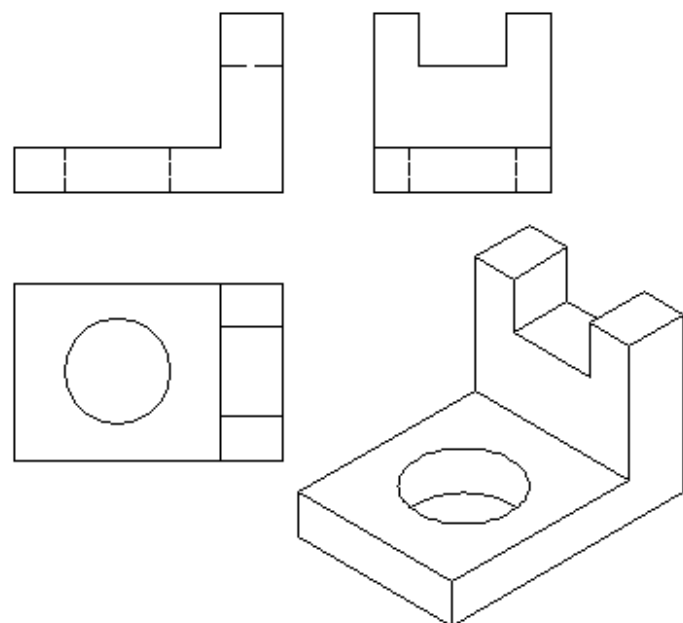
45.



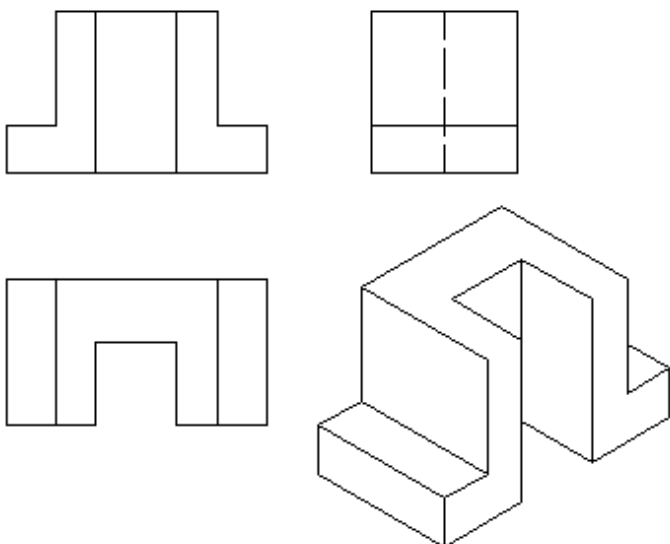
46.



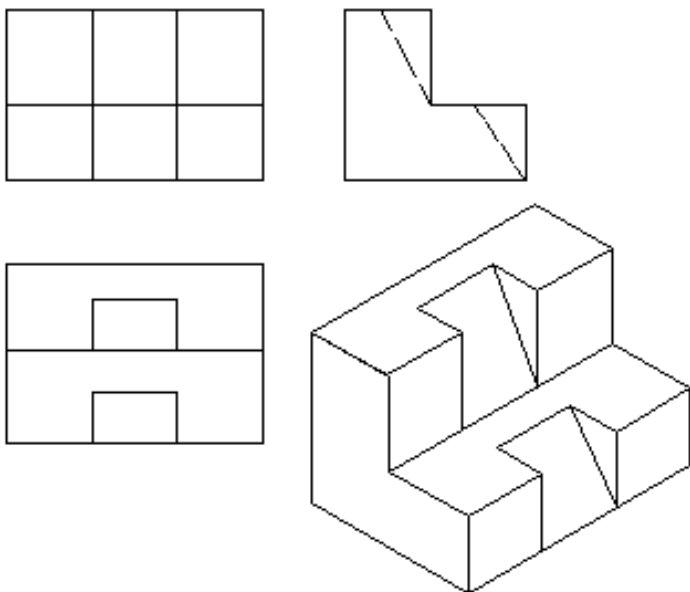
47.



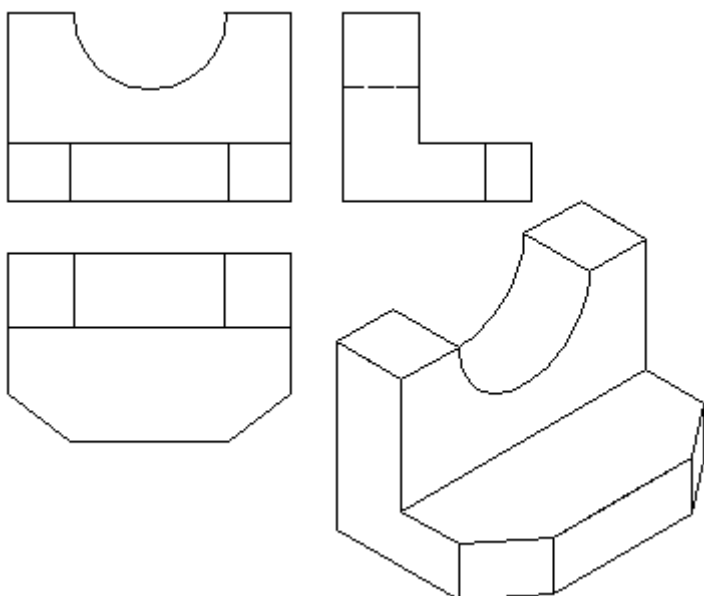
48.



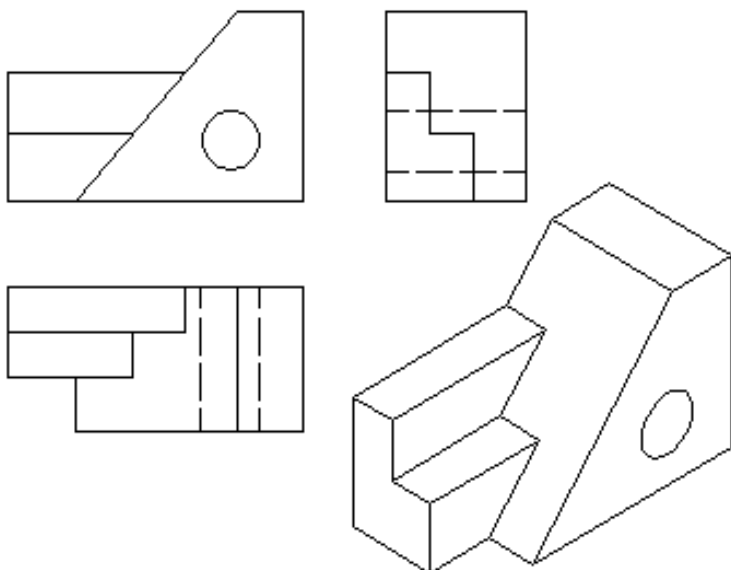
49.



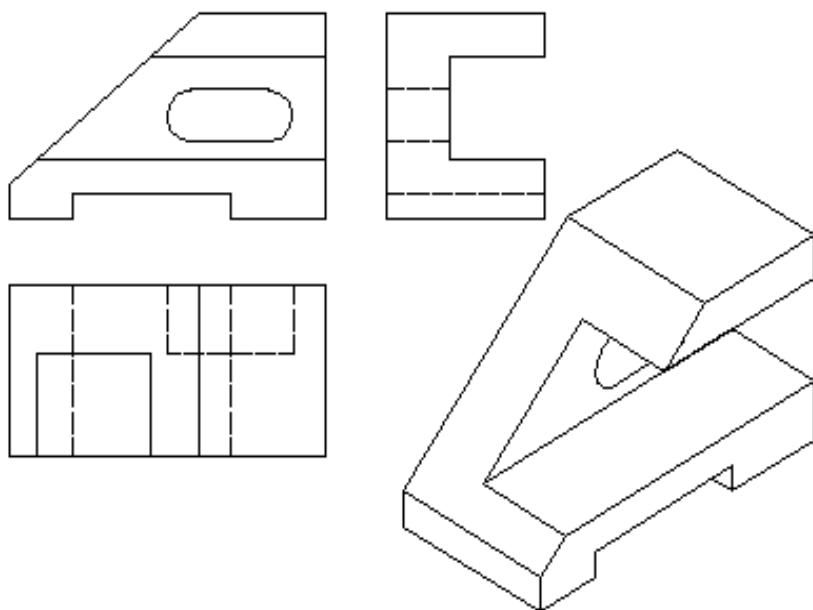
50.



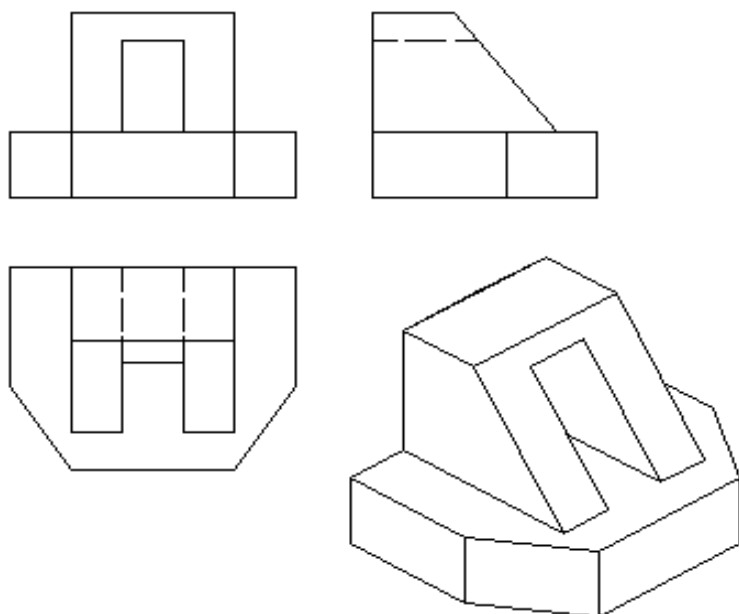
51.



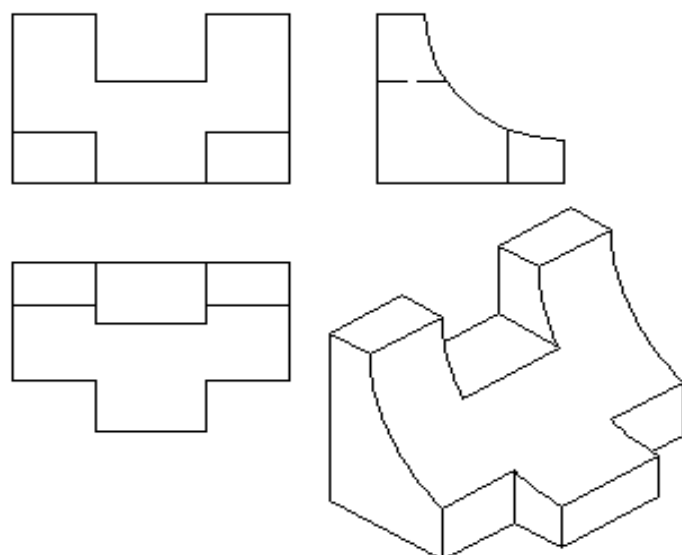
52.



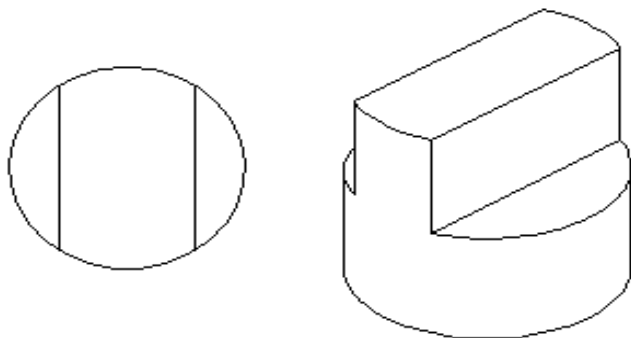
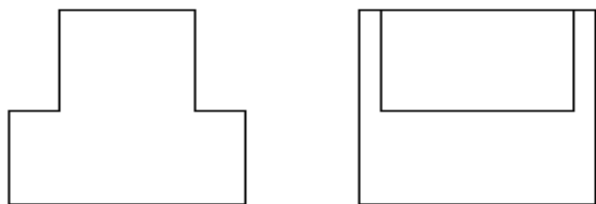
53.



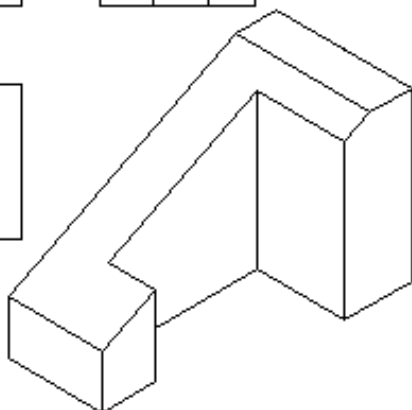
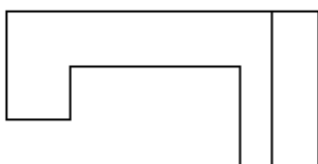
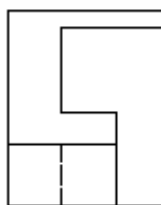
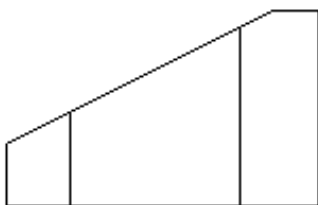
54.



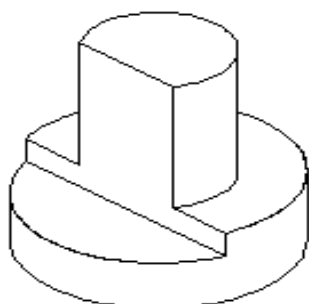
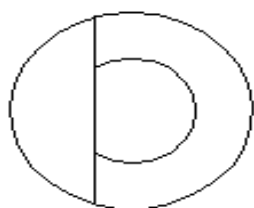
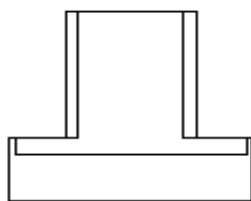
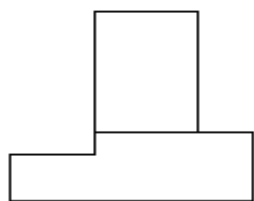
55.



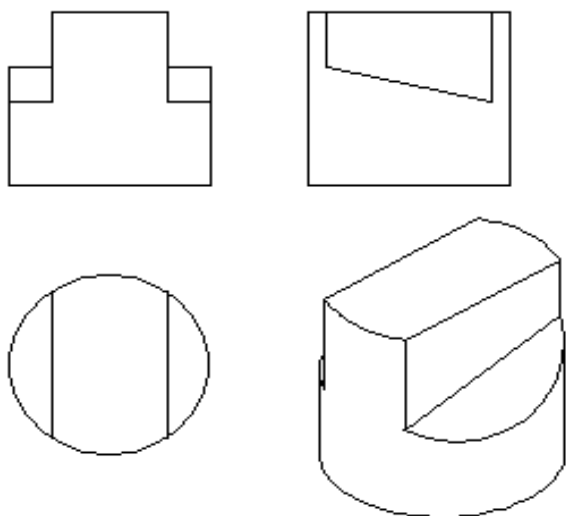
56.



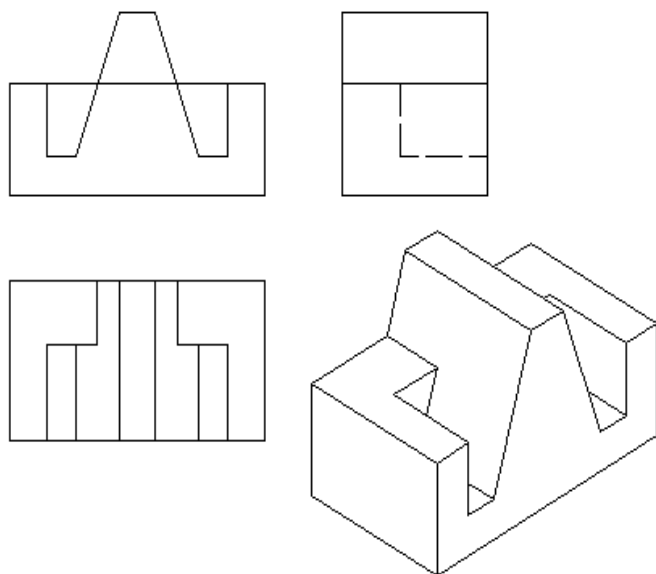
57.



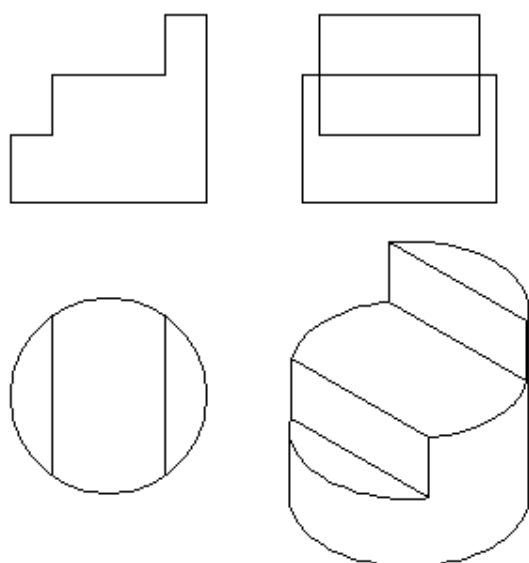
58.



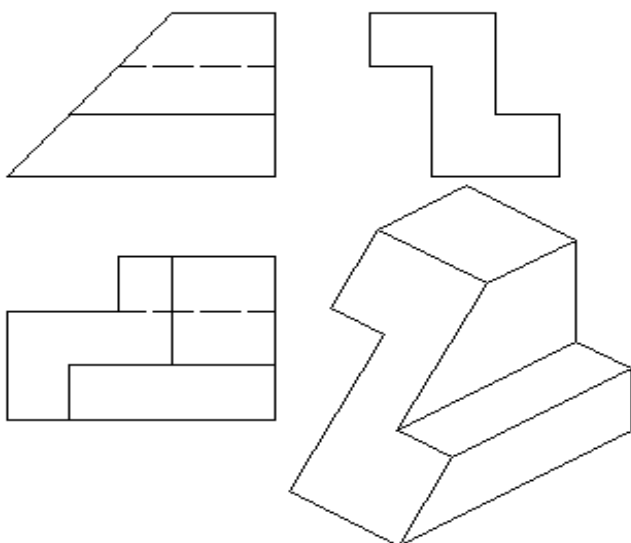
59.



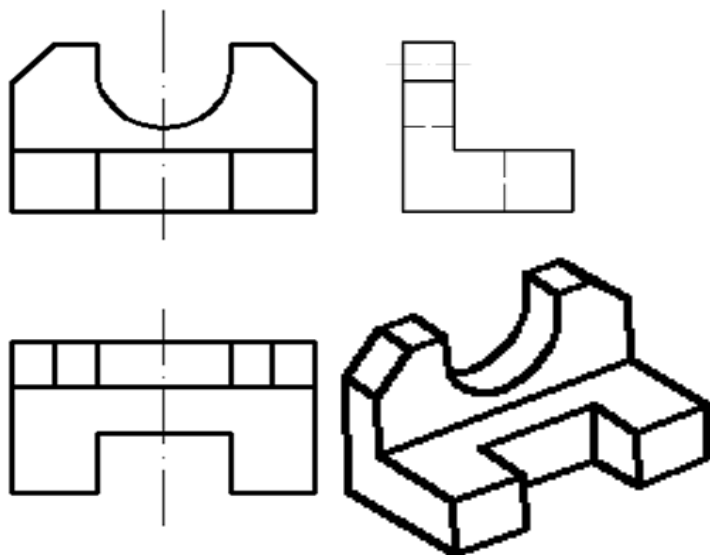
60.



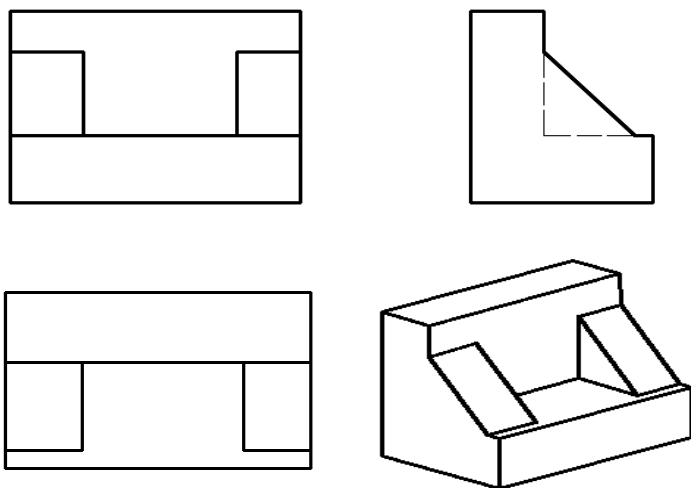
61.



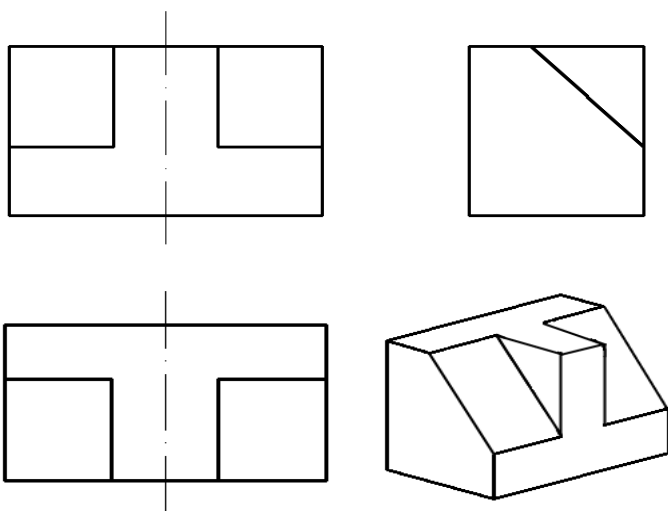
62.



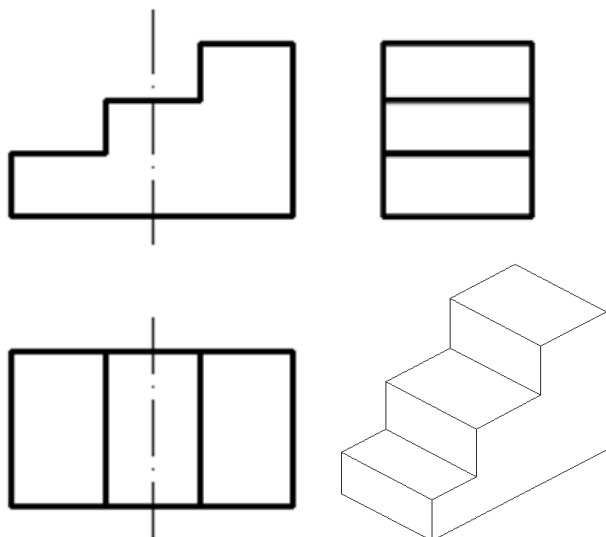
63.



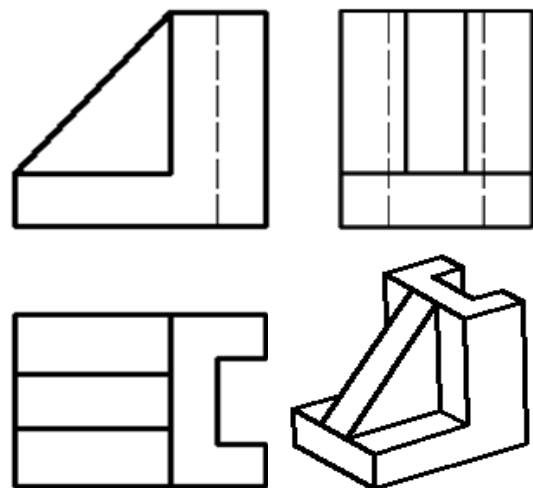
64.



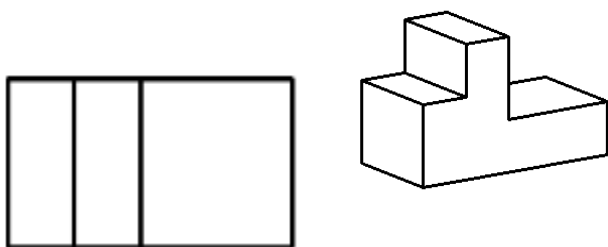
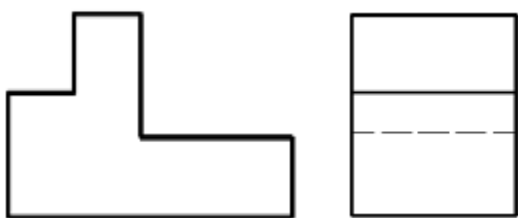
65.



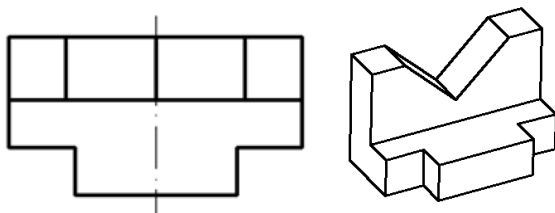
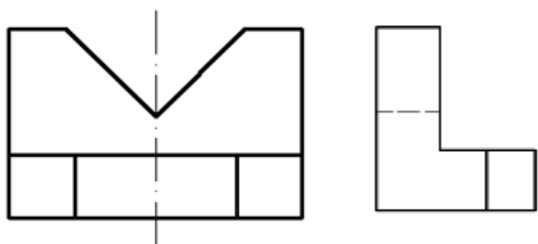
66.



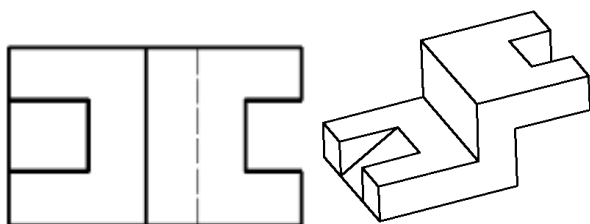
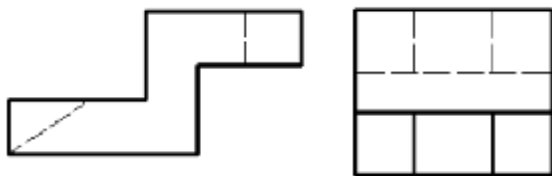
67.



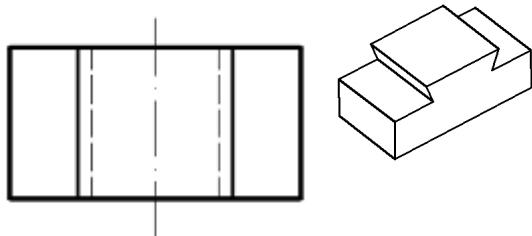
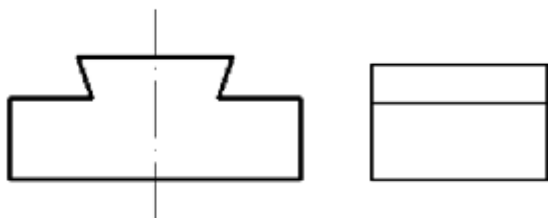
68.



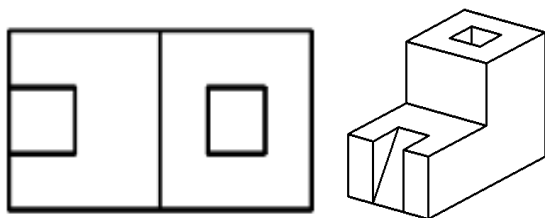
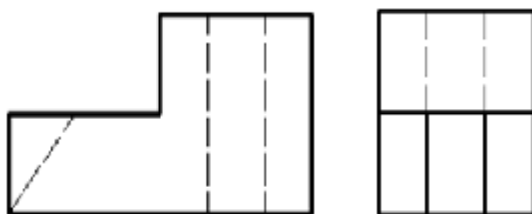
69.



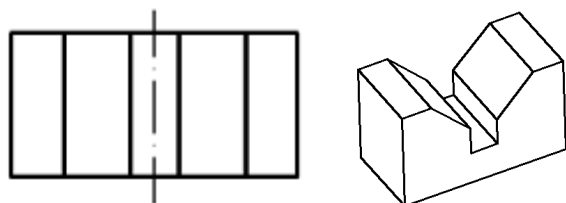
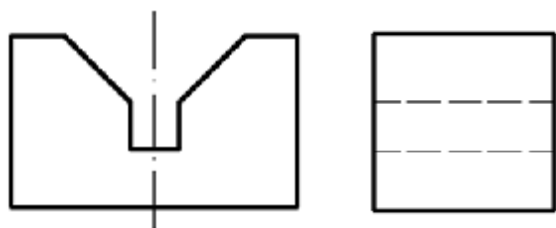
70.



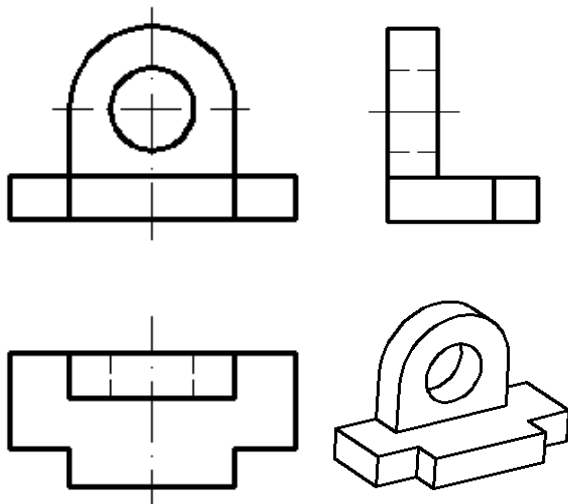
71.



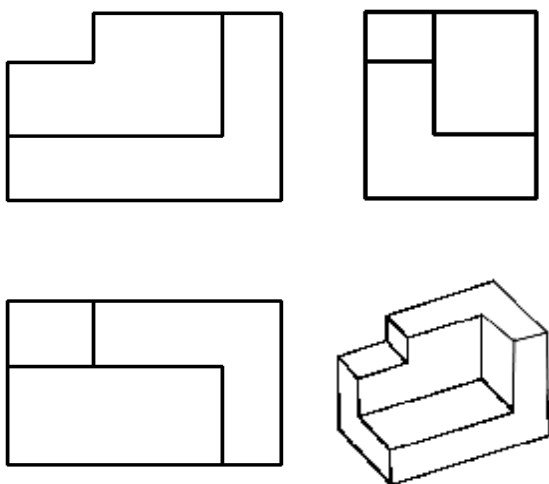
72.



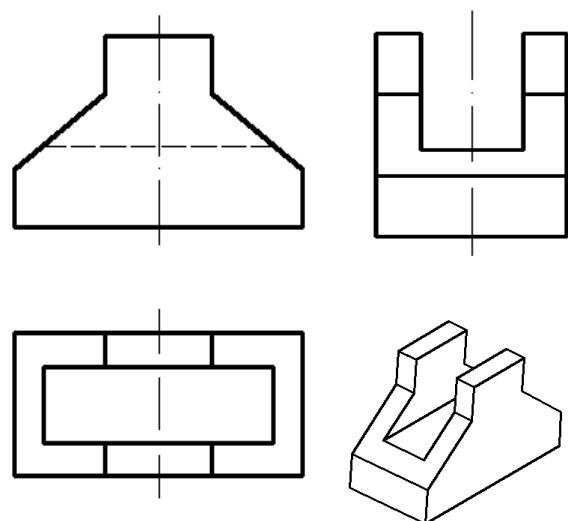
73.



74.

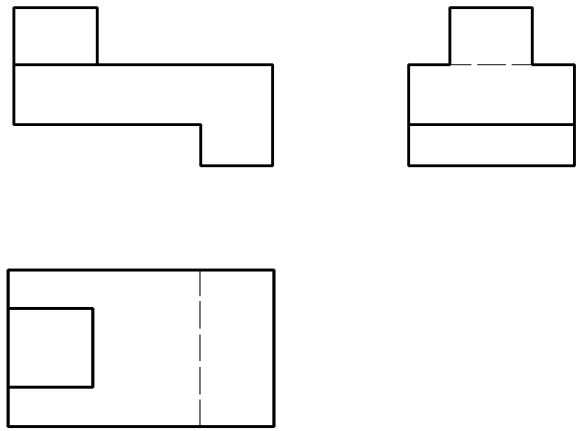
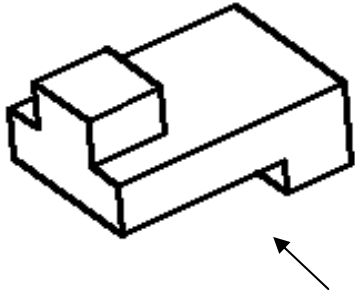


75.

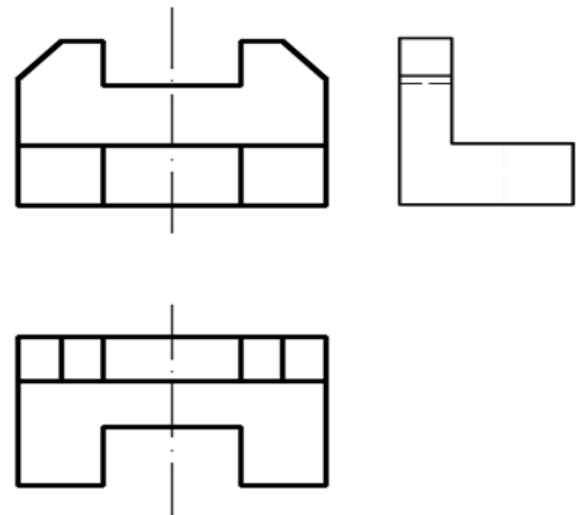
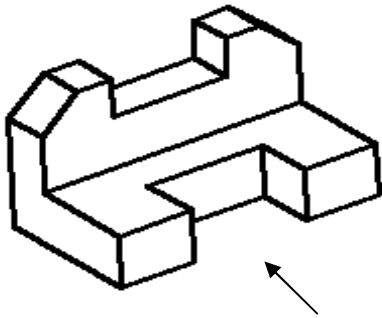


二、根据轴测图画三视图

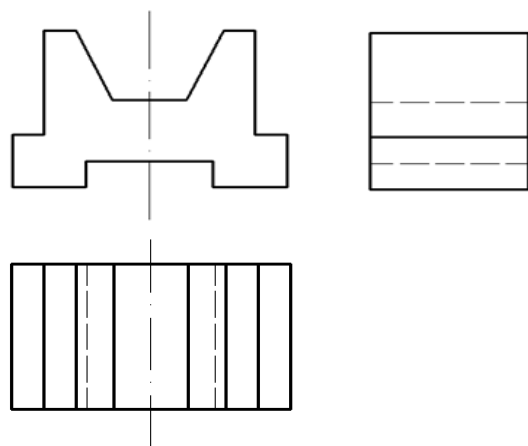
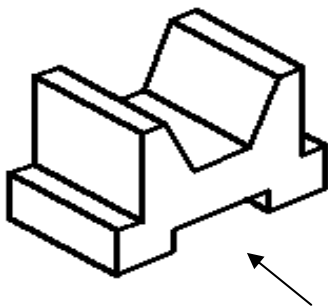
1.



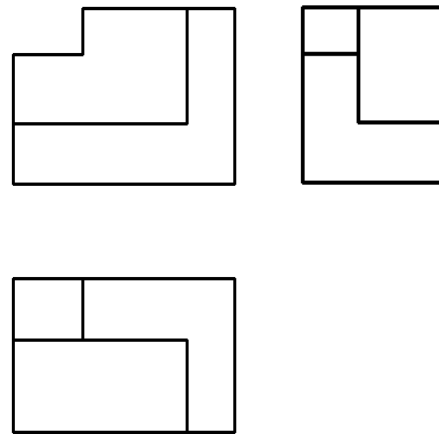
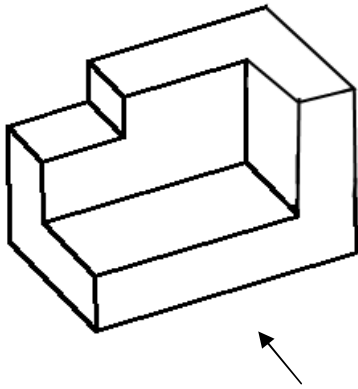
2.



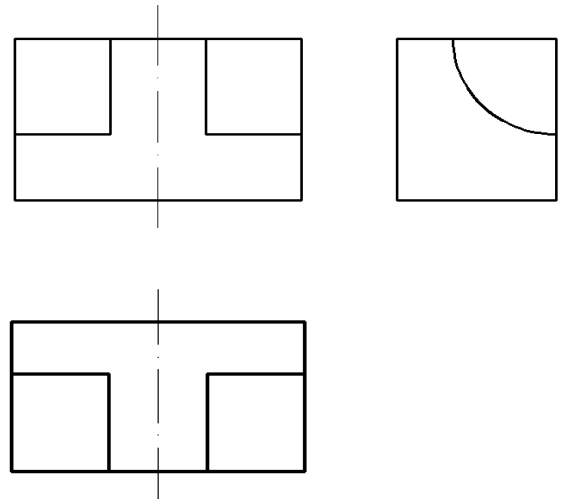
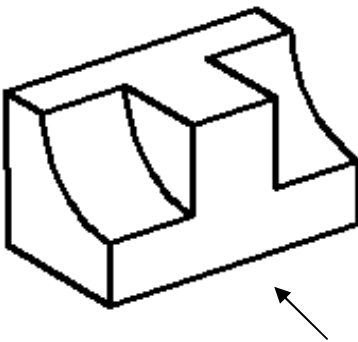
3.



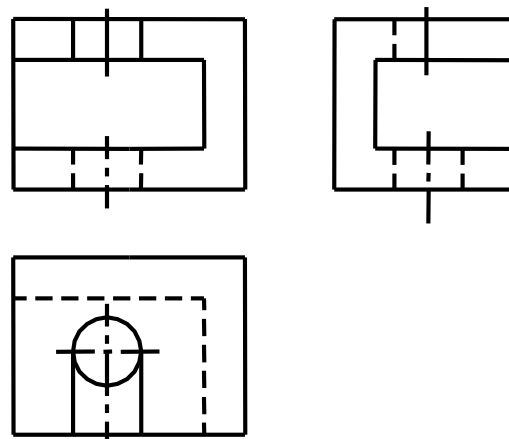
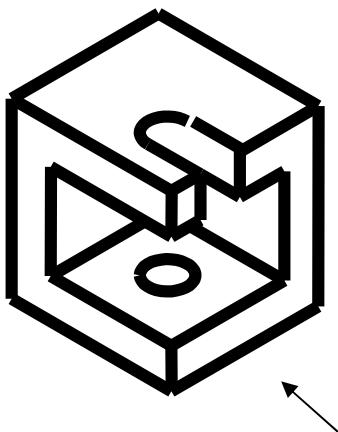
4.



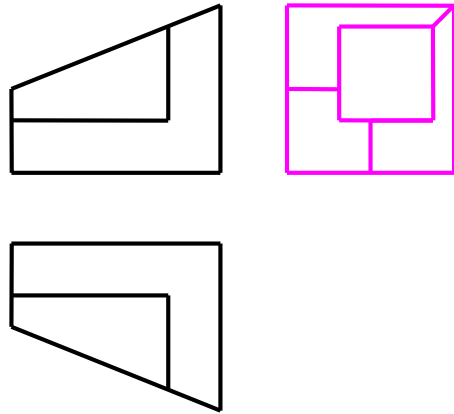
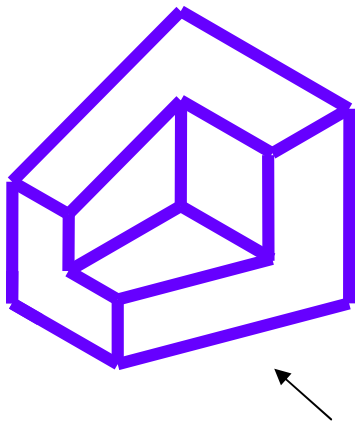
5.



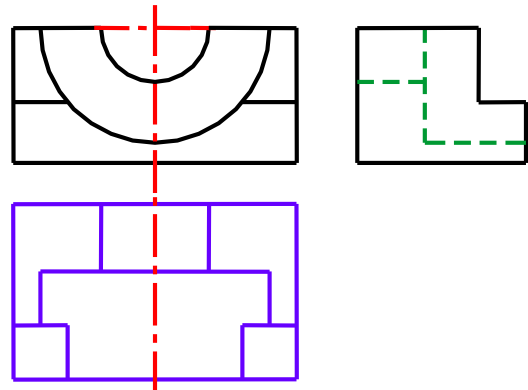
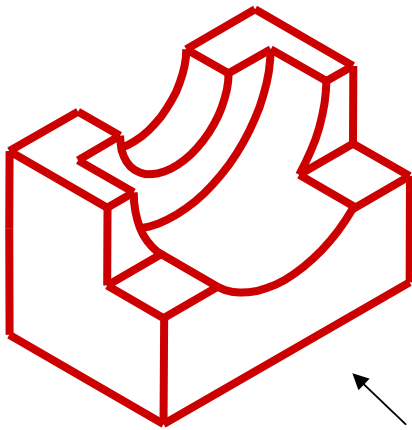
6.



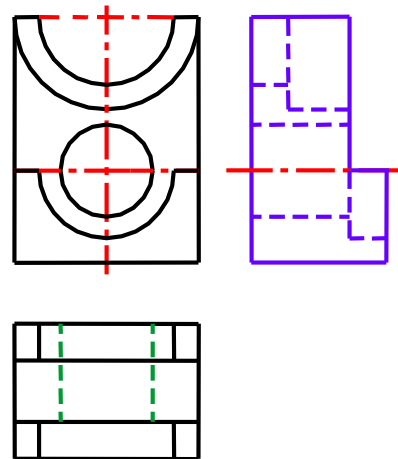
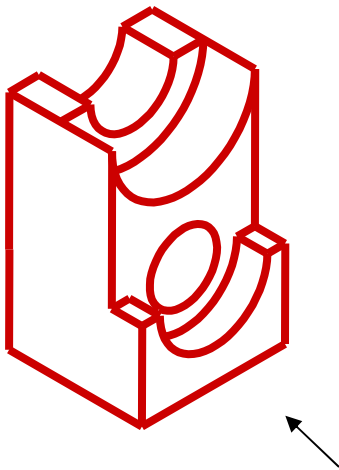
7



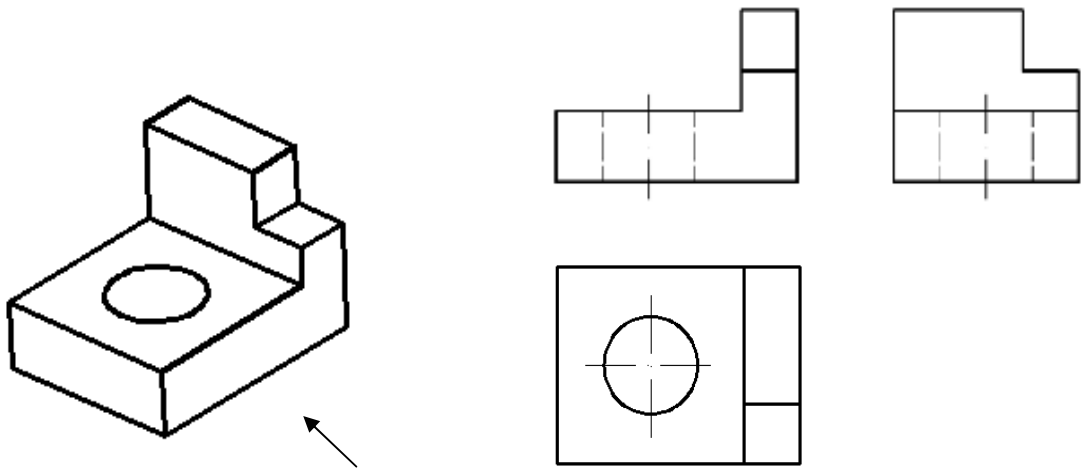
8.



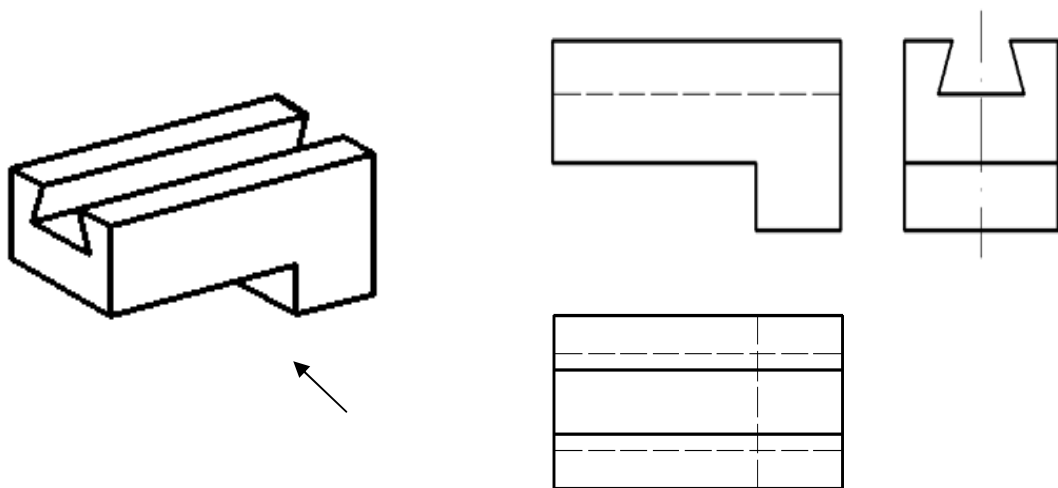
9.



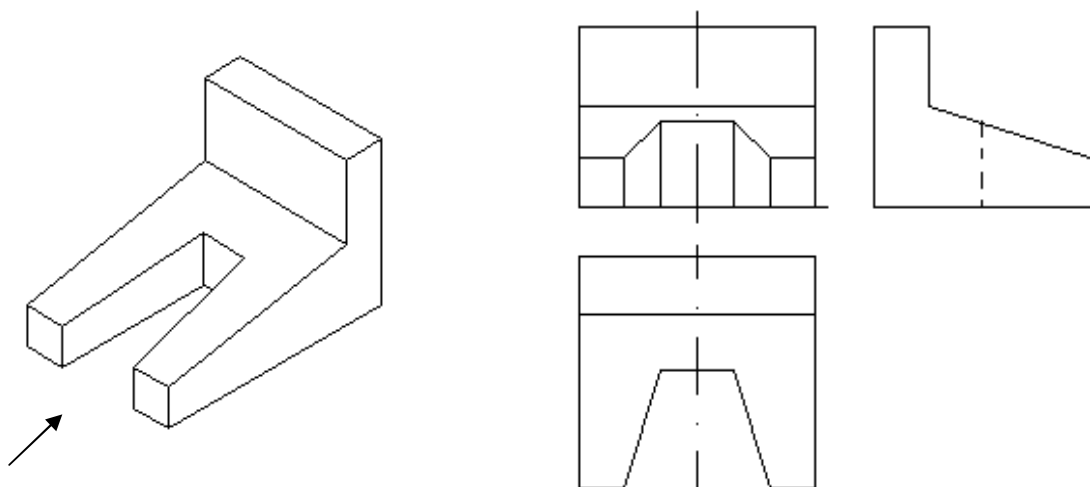
10.



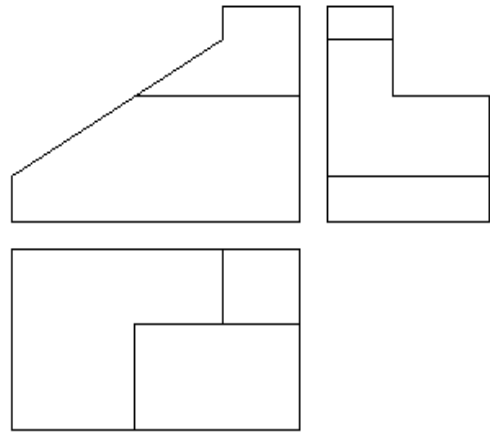
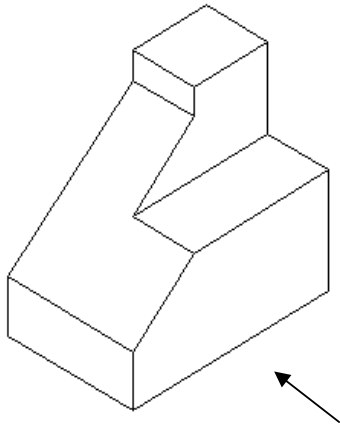
11.



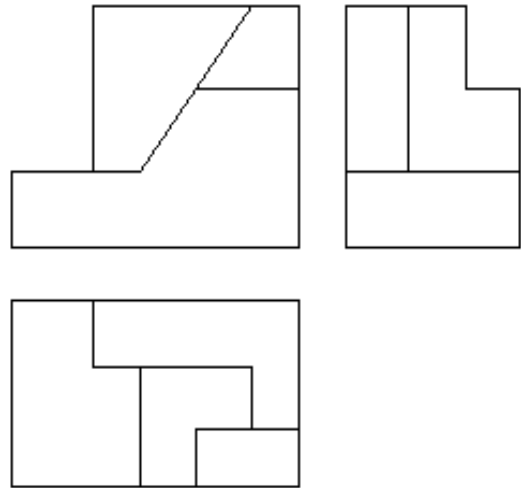
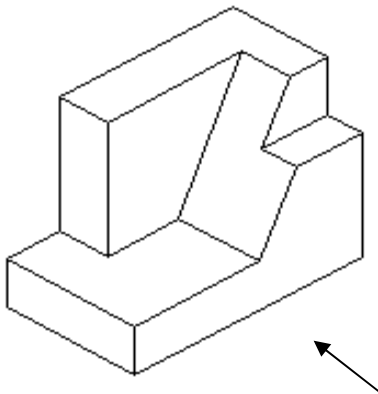
12.



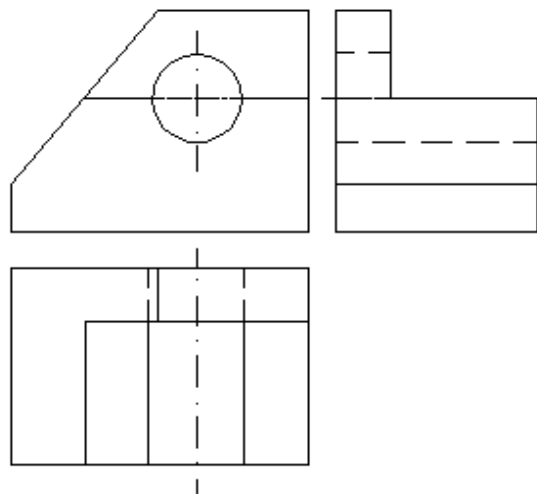
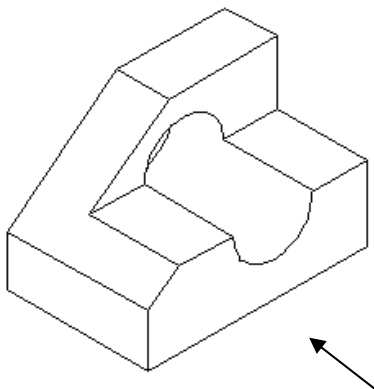
13.



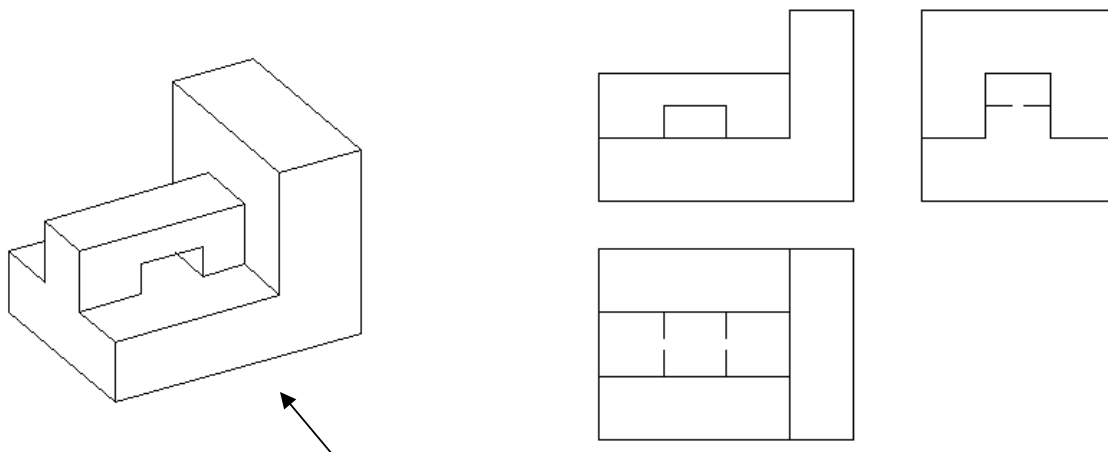
14.



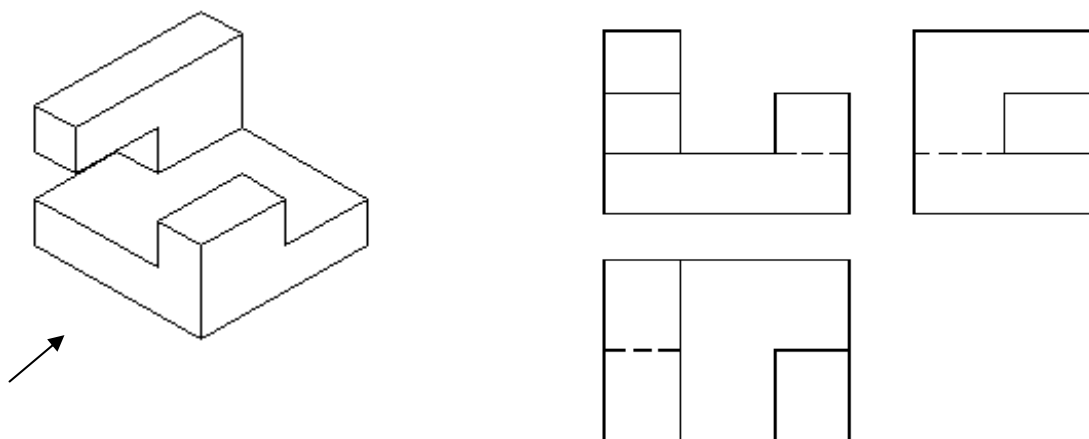
15.



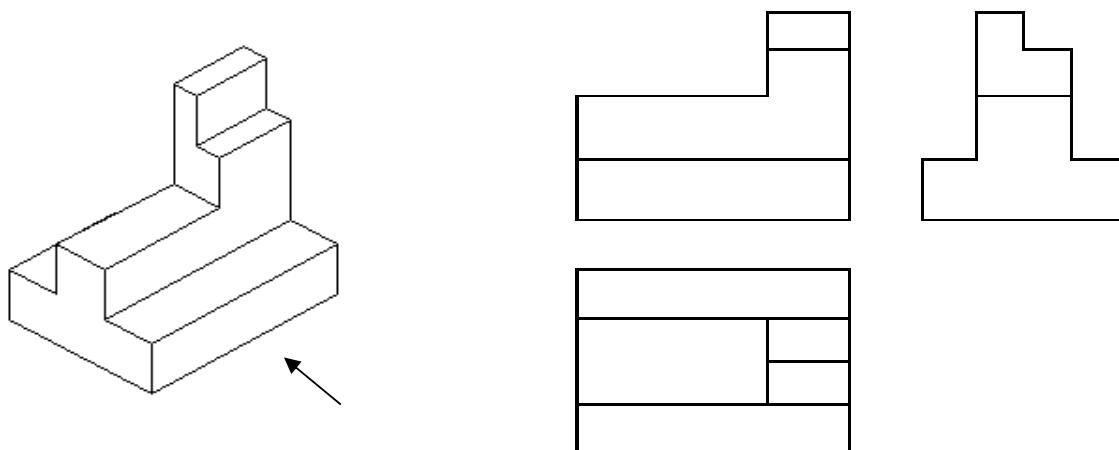
16.



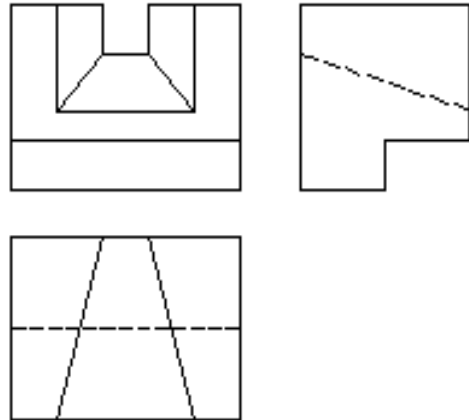
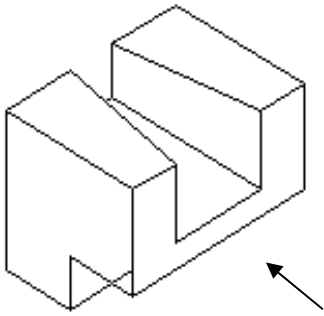
17.



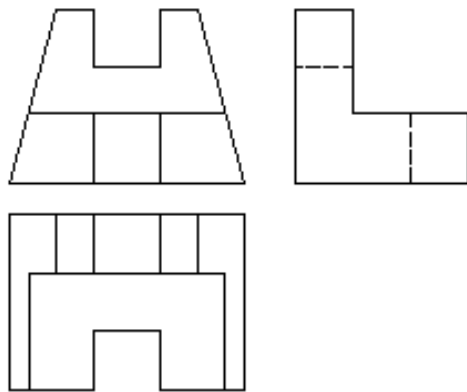
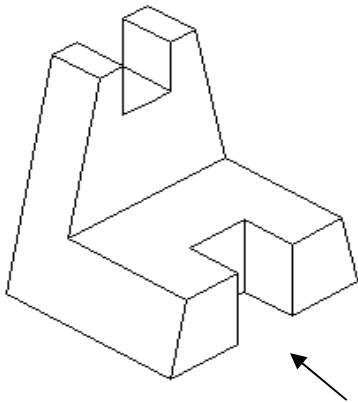
18.



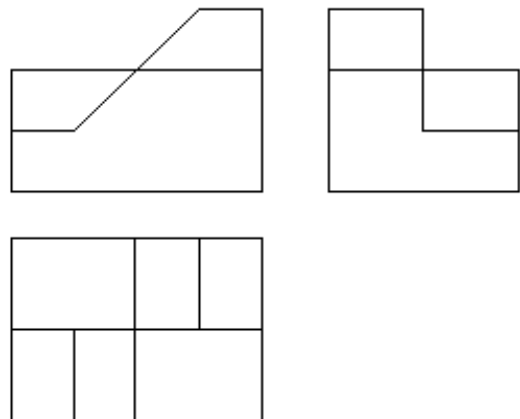
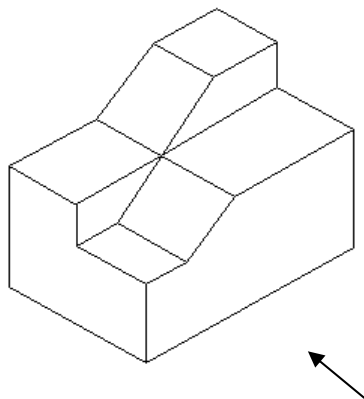
19.



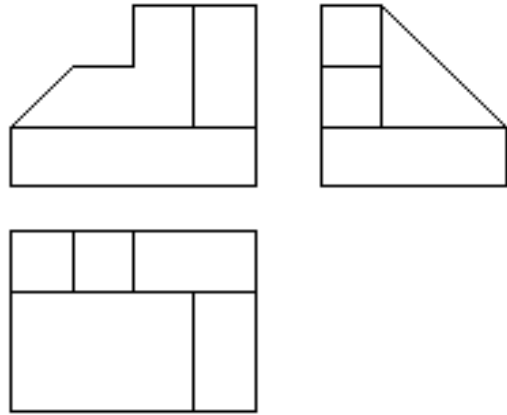
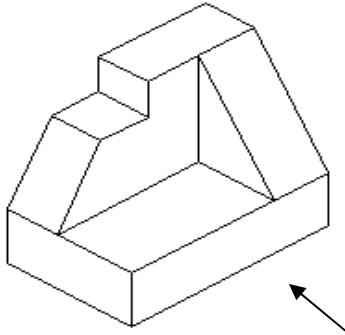
20.



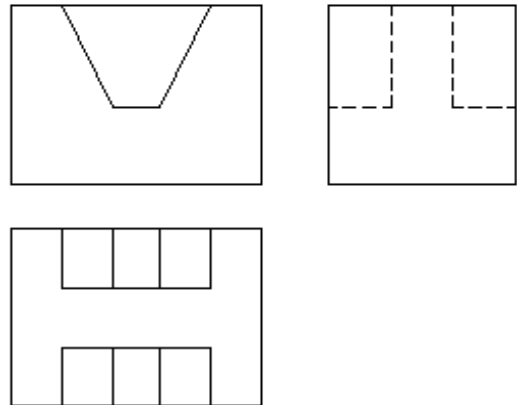
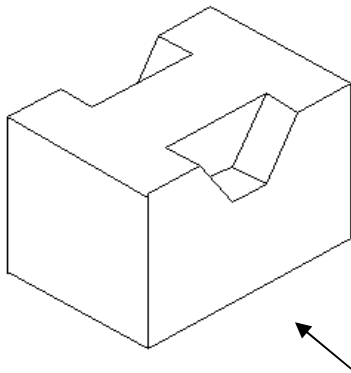
21.



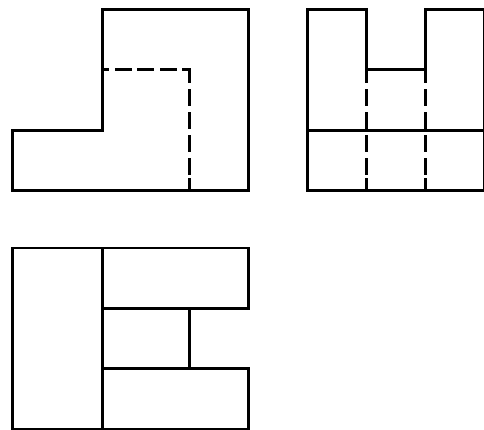
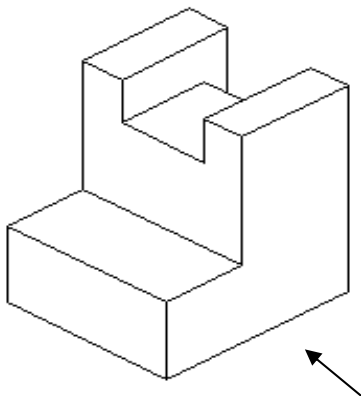
22.



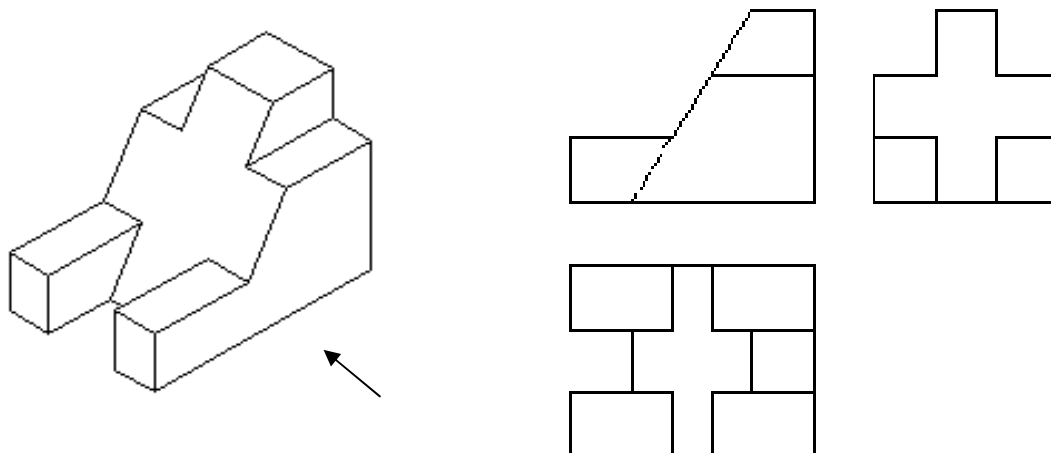
23.



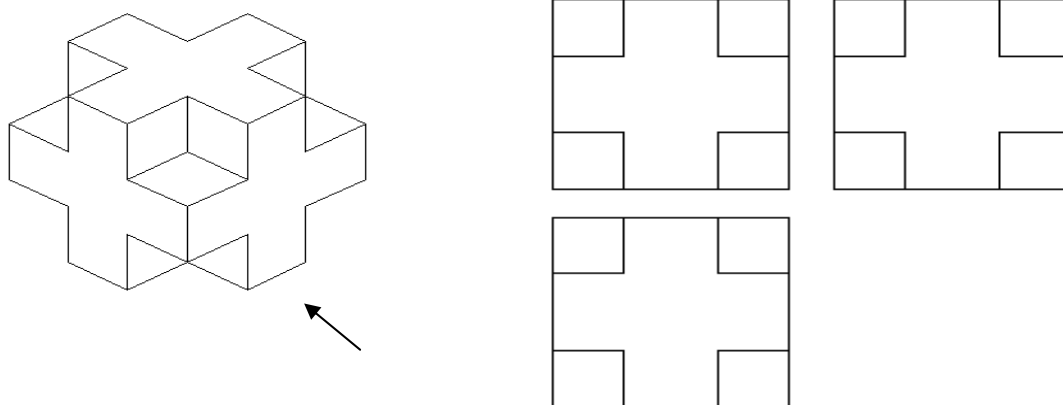
24.



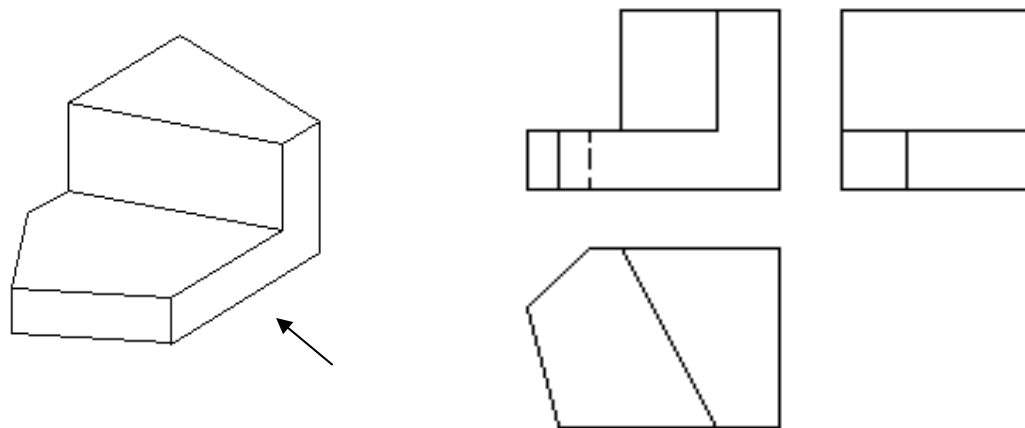
25.



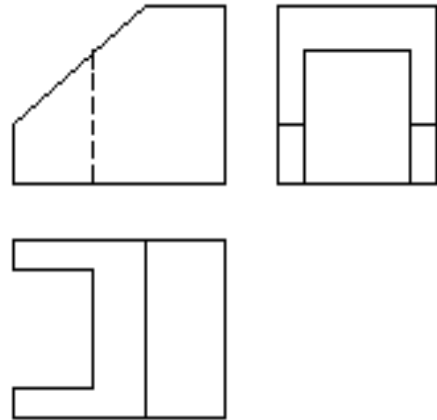
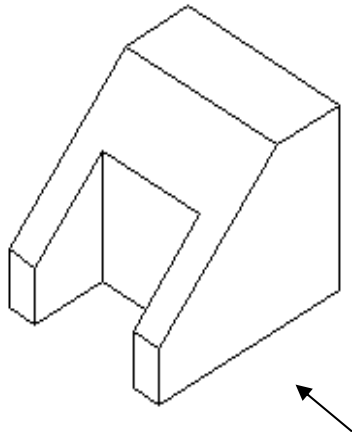
26.



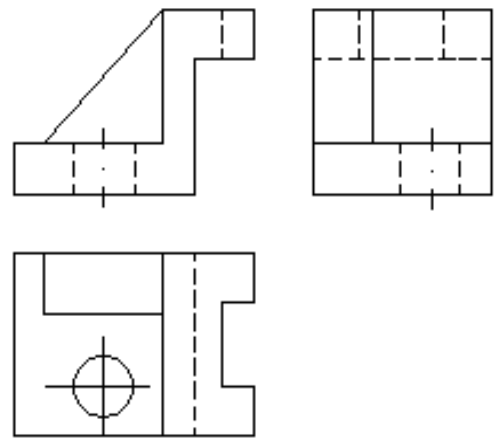
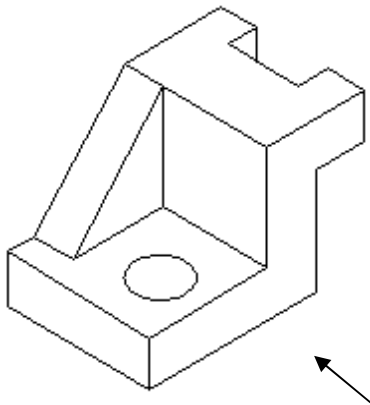
27.



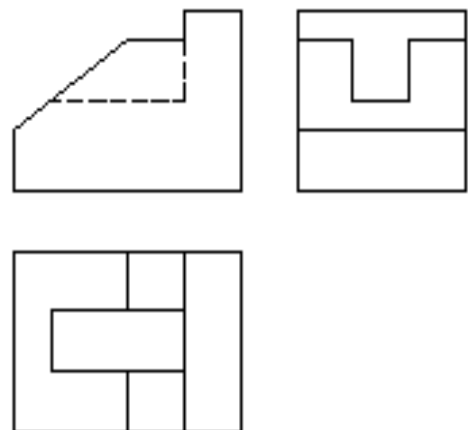
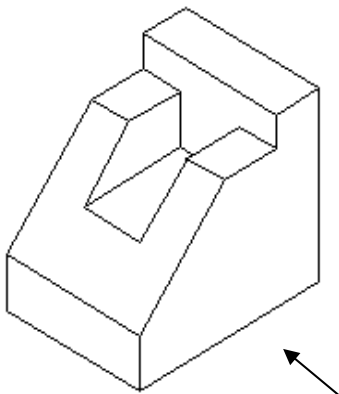
28.



29.

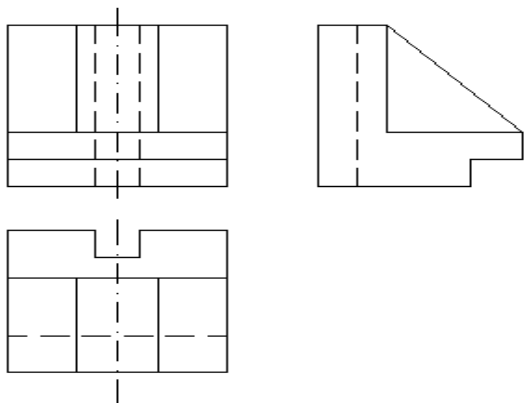


30.

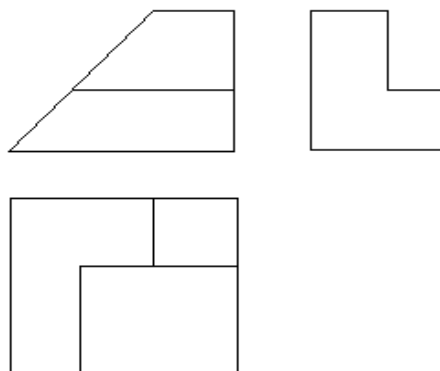


三、补画第三视图

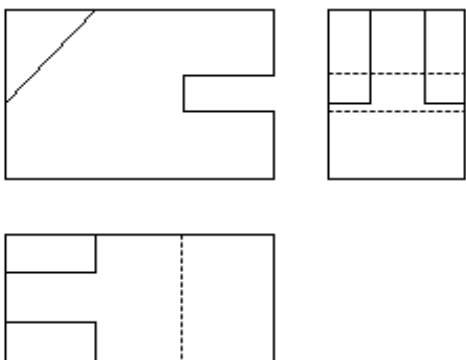
1.



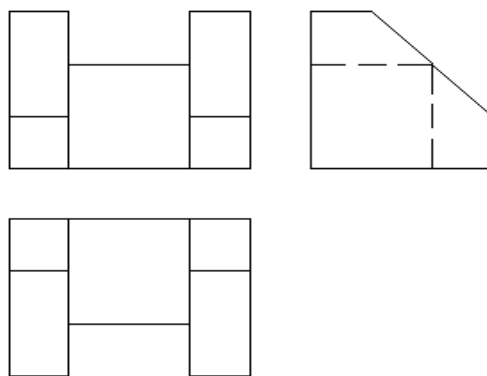
2.



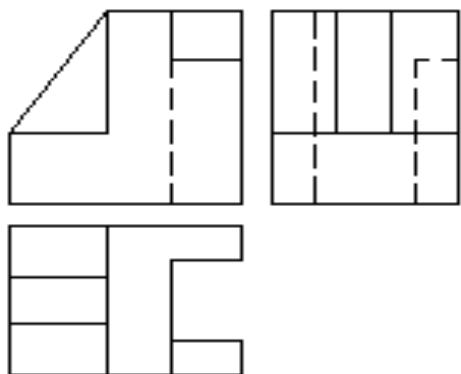
3.



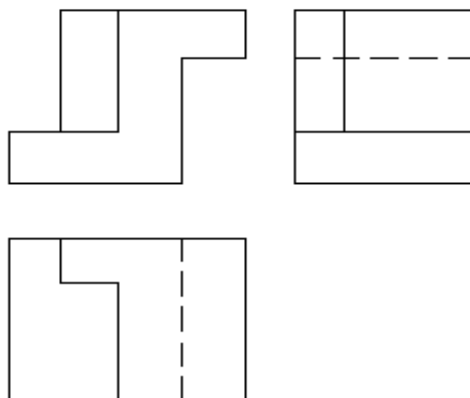
4.



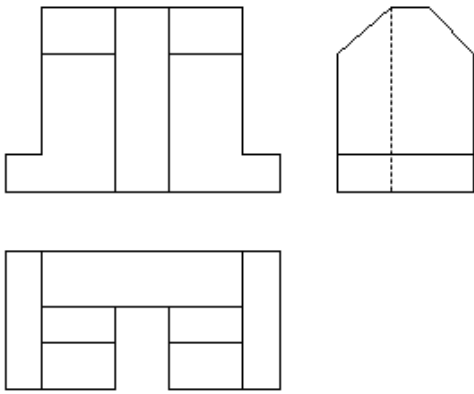
5.



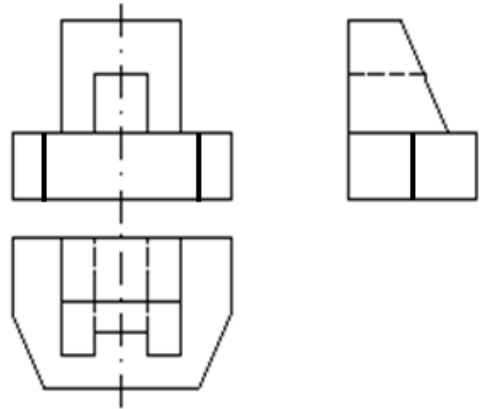
6.



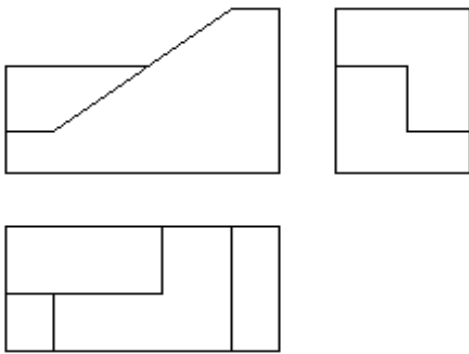
7.



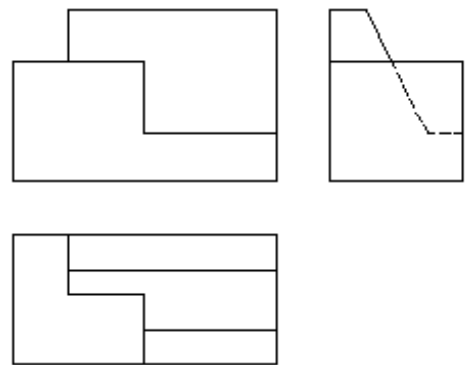
8.



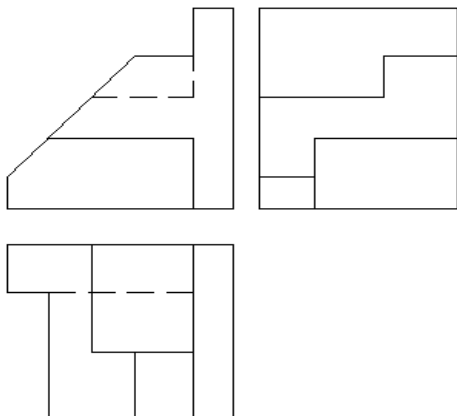
9.



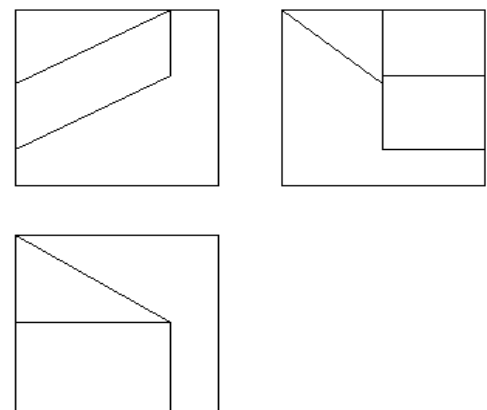
10.



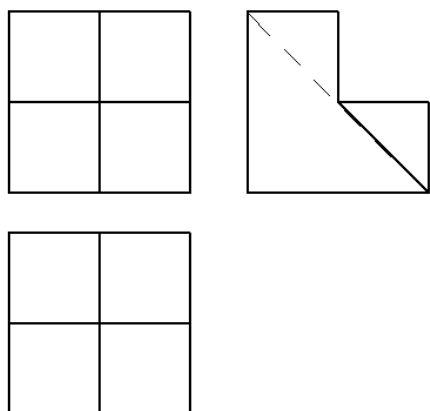
11.



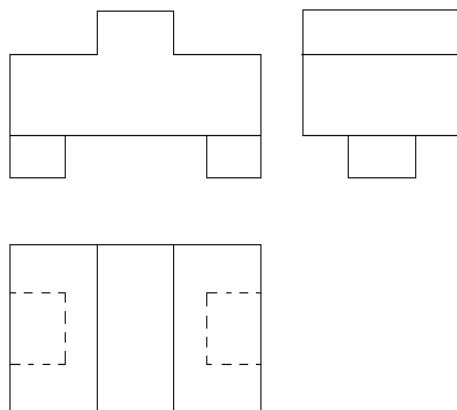
12.



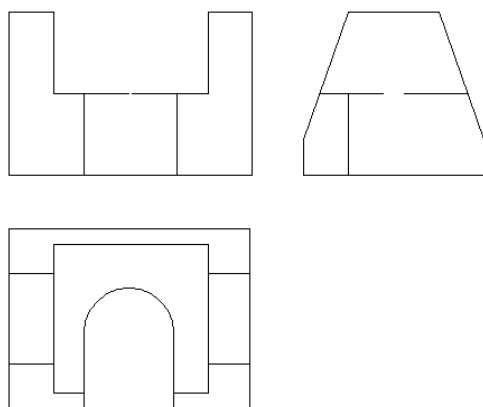
13.



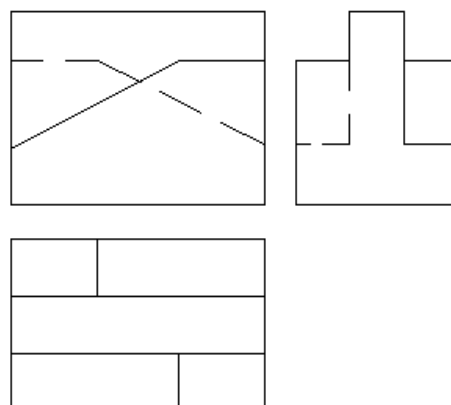
14.



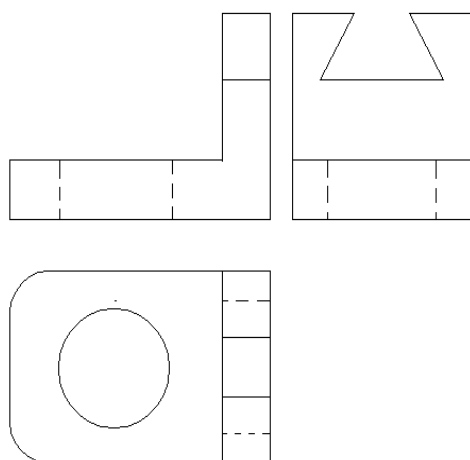
15.



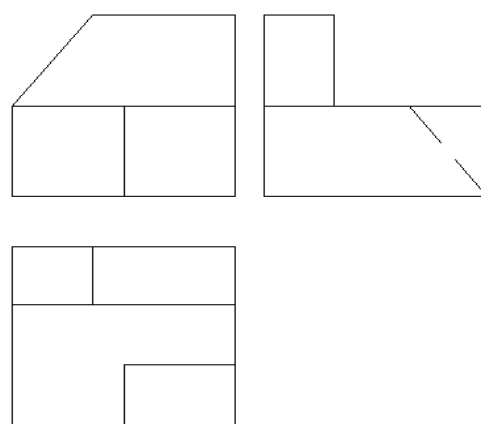
16.



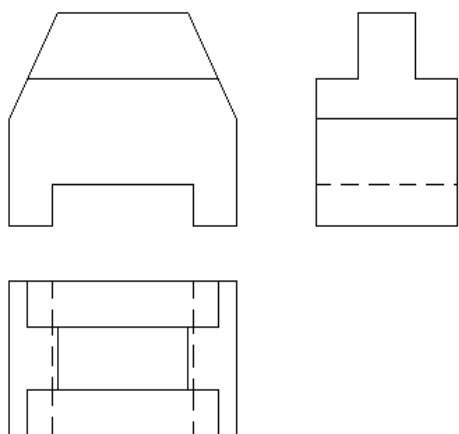
17.



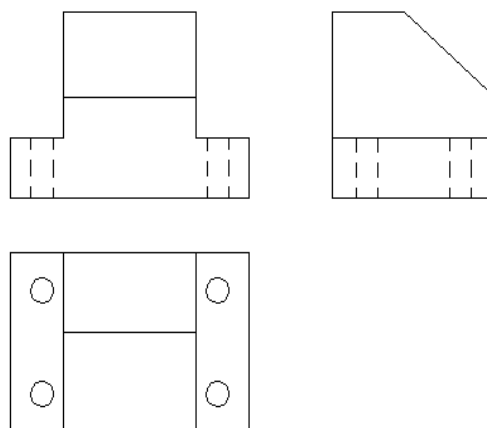
18.



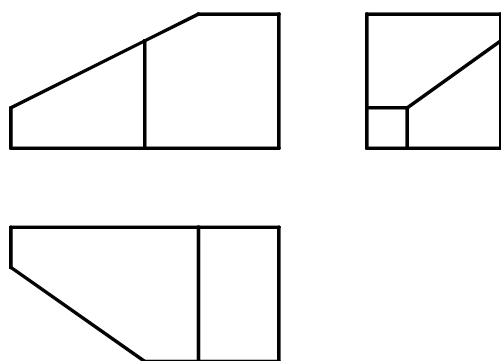
19.



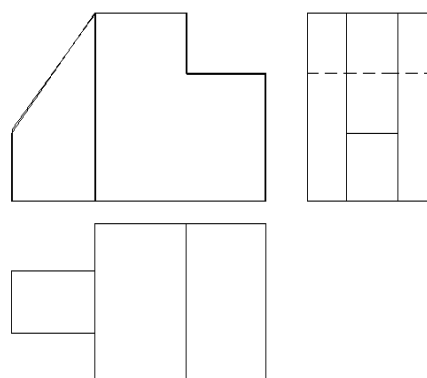
20.



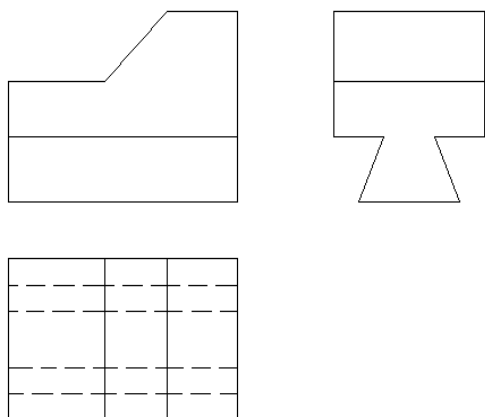
21.



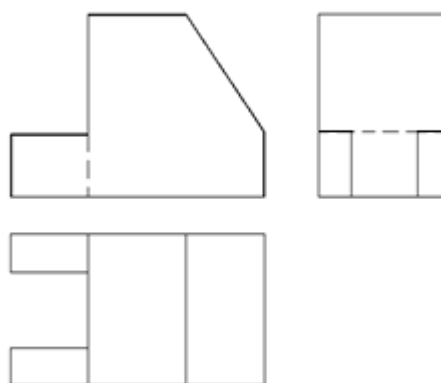
22.



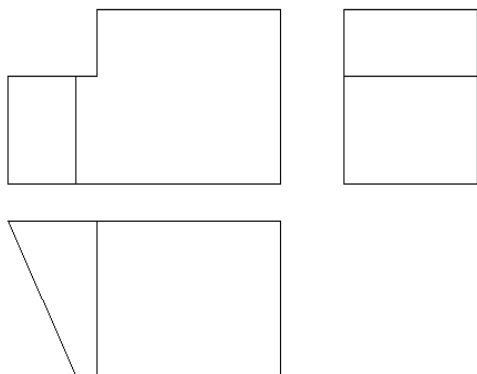
23.



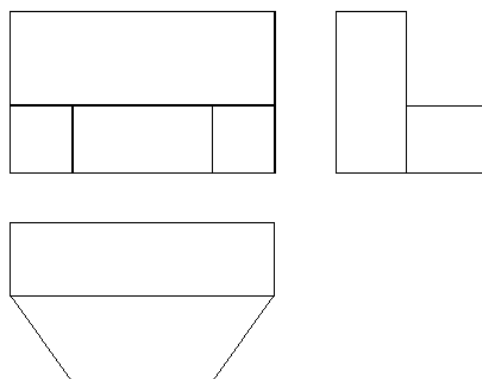
24.



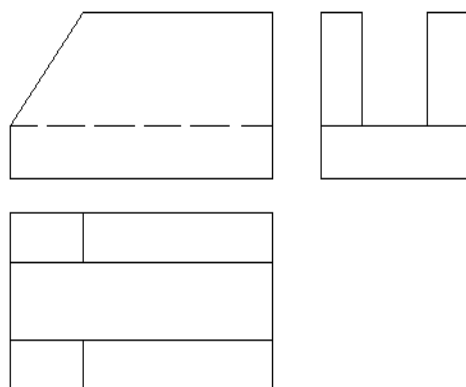
25



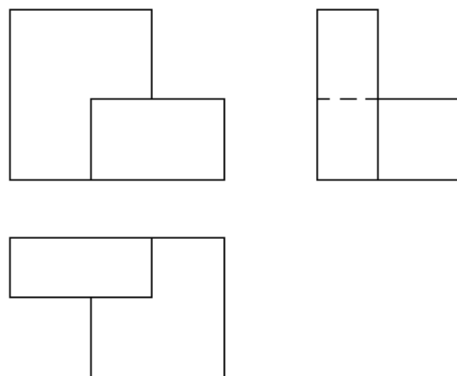
26.



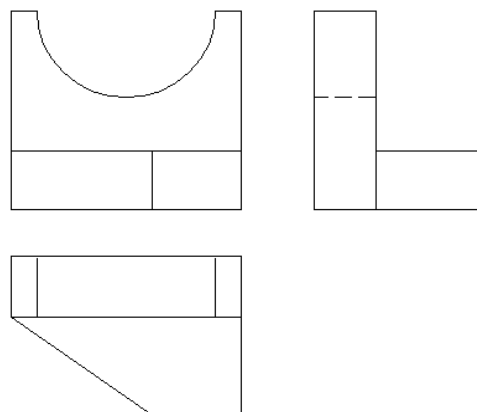
27.



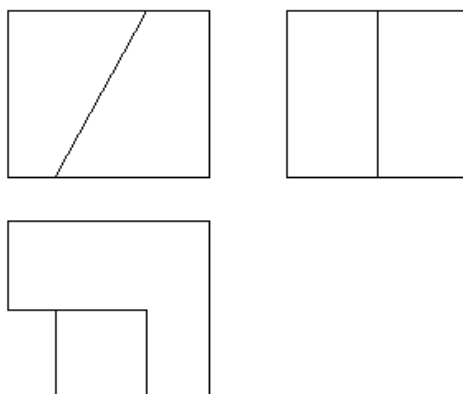
28.



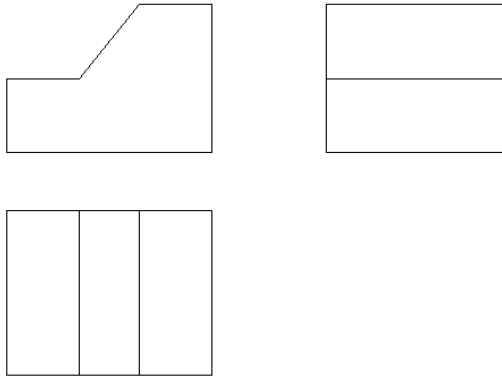
29.



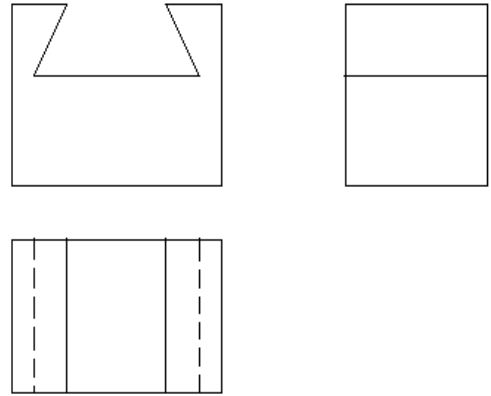
30.



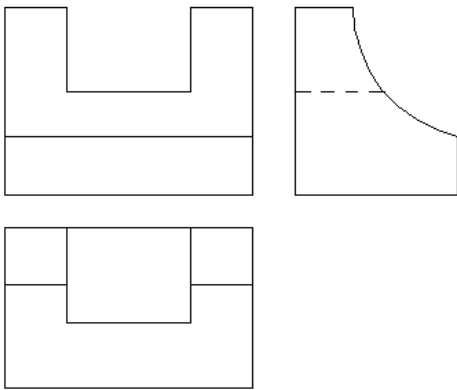
31.



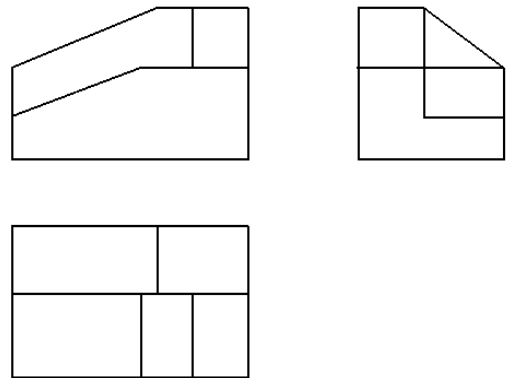
32.



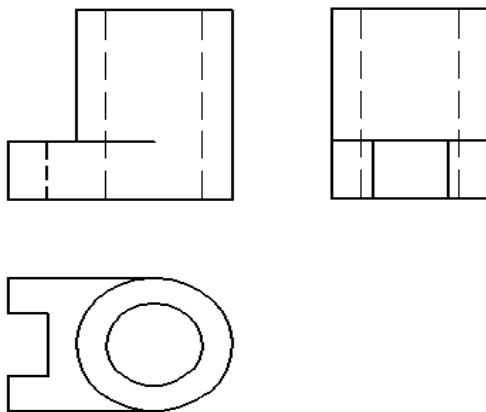
33.



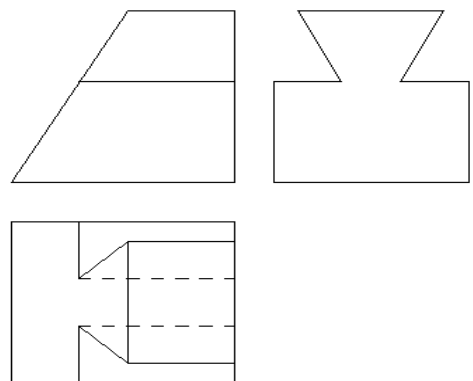
34.



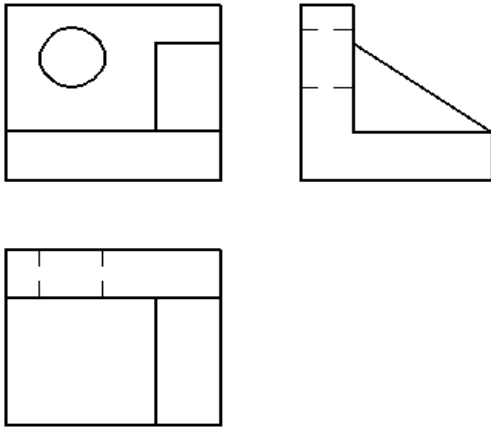
35.



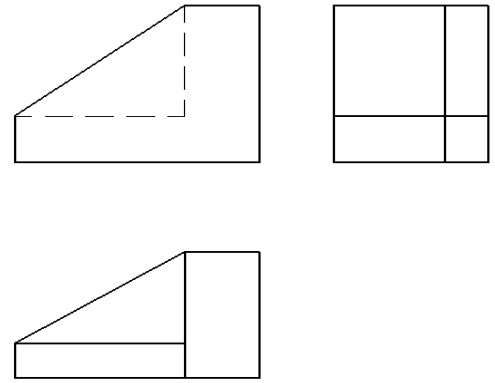
36.



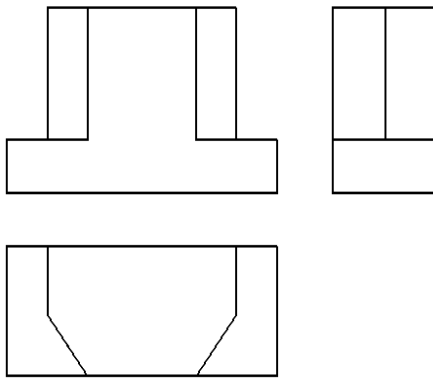
37.



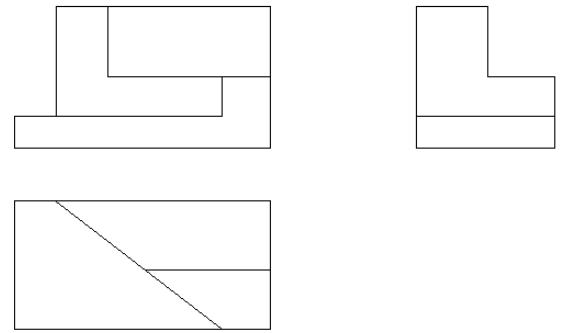
38.



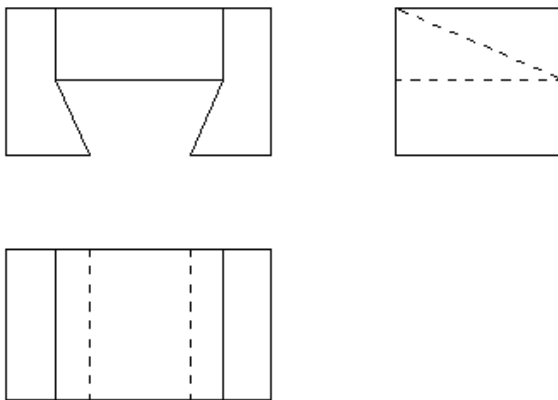
39.



40.



41.



42.

